


04

Мы изменили дизайн и функции держателей стекла.

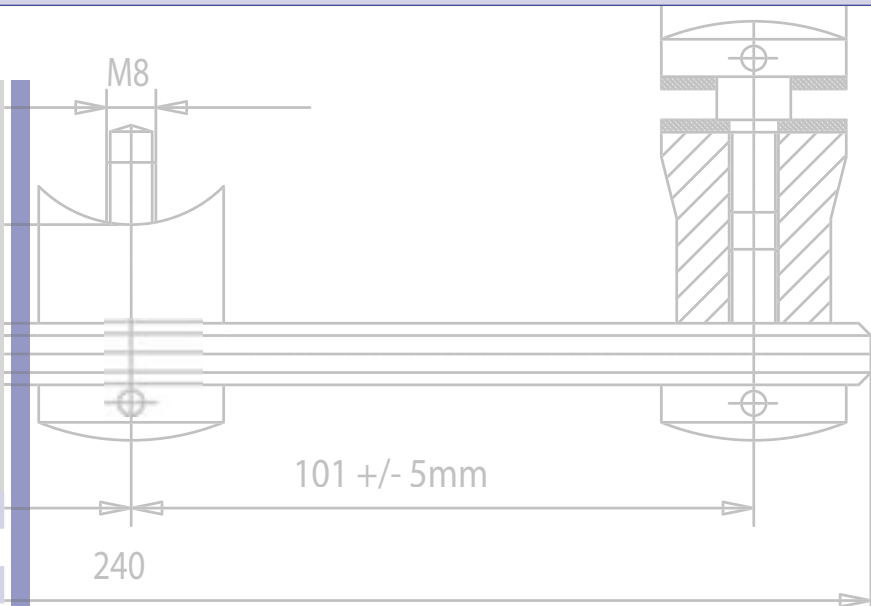
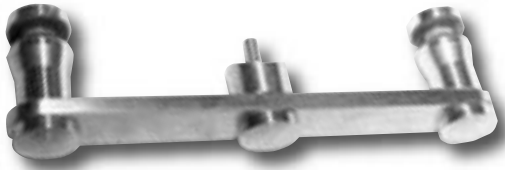
Мы можем предложить многообразие решений с использованием небольшого числа стандартных элементов.





Ø30
6-12mm

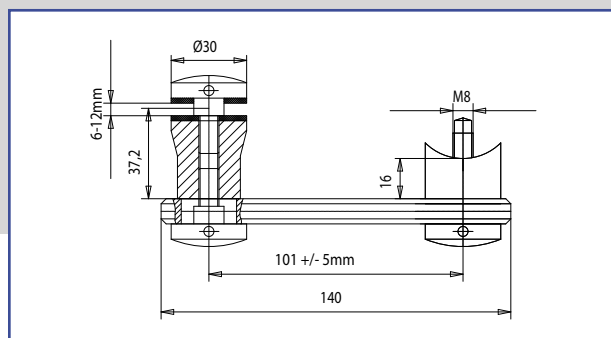
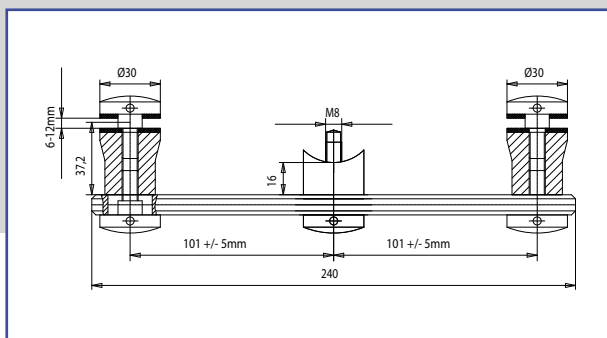
Артикул №	Ø	Резьба	Присоединение
	mm		
40 21 33	30	M 8	плоское
40 21 35	50	M 8	плоское

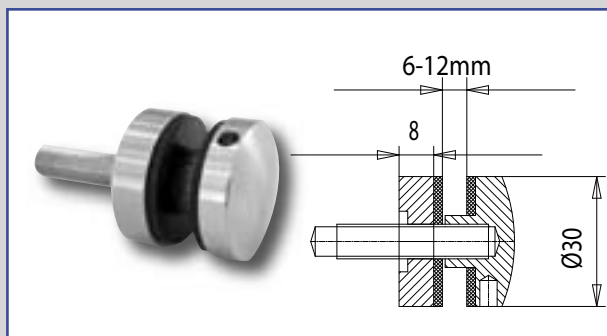



Артикул №	Ø	Присоединение
	mm	Труба mm
40 23 10	30	33,7
40 25 10	50	42,4

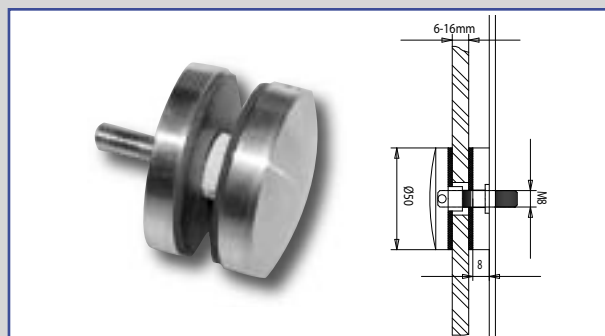


Артикул №	Ø	Присоединение
	mm	Труба mm
40 23 11	30	33,7
40 25 11	50	42,4

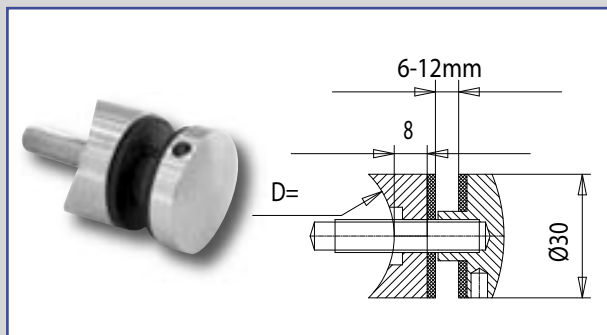




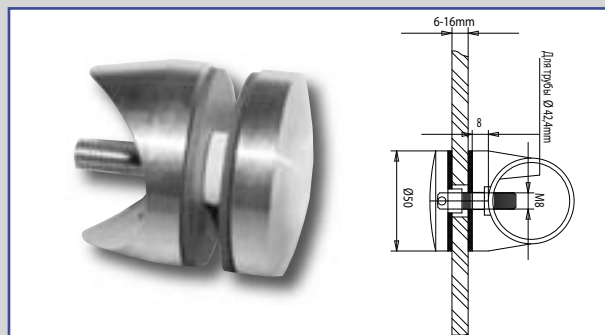
Артикул №	Ø	Присоединение
	mm	
40 23 14	30	плоское



Артикул №	Ø	Резьба	Присоединение
	mm		
40 25 00	50	M 8	плоское



Артикул №	Ø	Присоединение
	mm	Труба mm
40 23 12	30	33,7
40 23 13	30	42,4

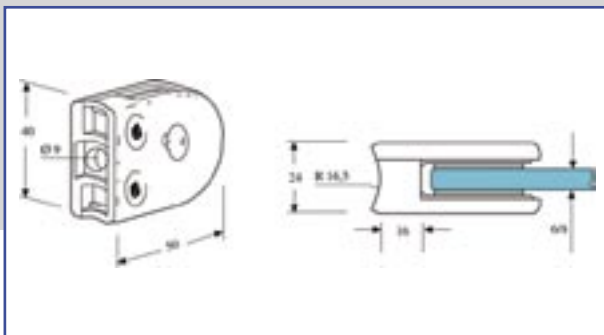


Артикул №	Ø	Резьба	Присоединение
	mm		Труба mm
40 25 21	50	M 8	42,4
40 25 24	50	M 8	48,3

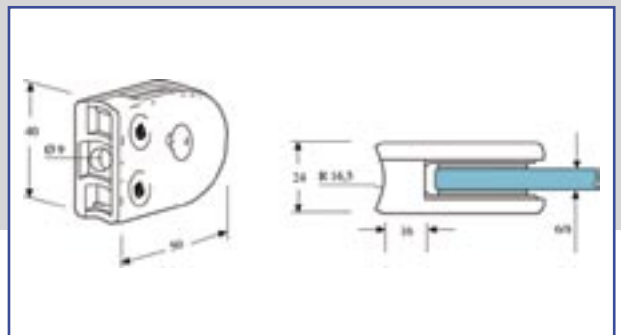




Артикул №	Габариты mm	Поверхность	Толщина стекла mm	Присоединение Труба mm
45 83 31	50 x 40	Эффект нержавеющей стали	6	33,7
45 83 32	50 x 40	Эффект нержавеющей стали	8	33,7



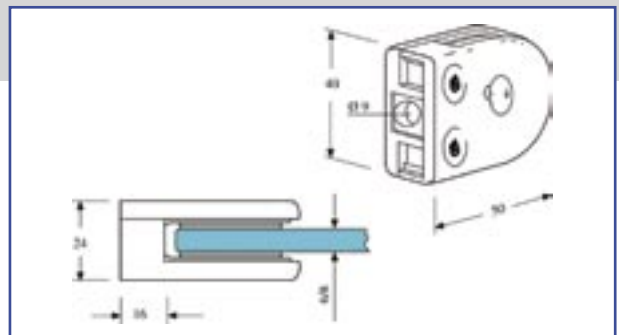
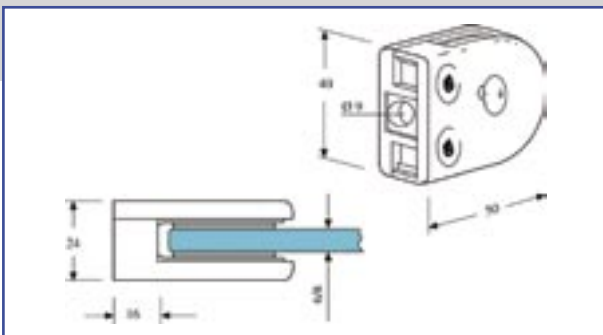
Артикул №	Габариты mm	Толщина стекла mm	Присоединение Труба mm
45 43 31	50 x 40	6	33,7
45 43 32	50 x 40	8	33,7





Артикул №	Габариты mm	Поверхность	Толщина стекла mm	Присоединение
45 80 11	50 x 40	Эффект нержавеющей стали	6	прямое
45 80 12	50 x 40	Эффект нержавеющей стали	8	прямое

Артикул №	Габариты mm	Толщина стекла mm	Присоединение
45 40 11	50 x 40	6	прямое
45 40 12	50 x 40	8	прямое

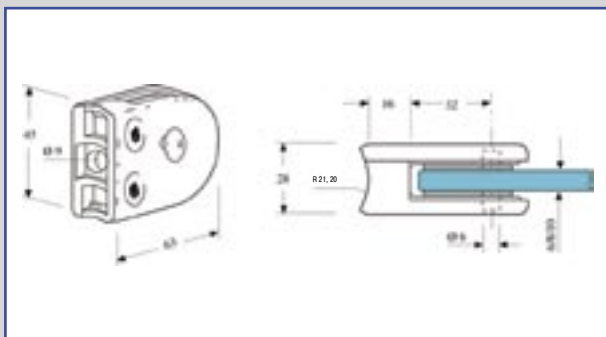




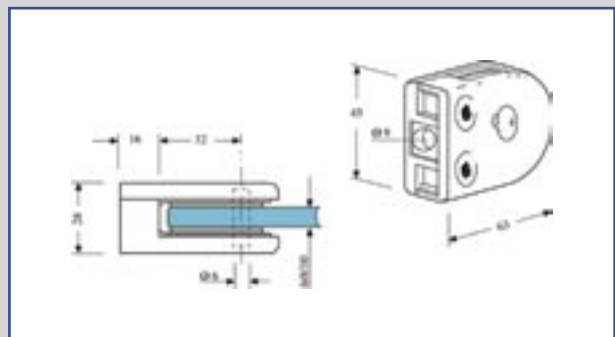
Артикул №	Габариты	Толщина стекла	Присоединение
	mm	mm	Труба mm
45 44 21	63 x 45	6	42,4
45 44 22	63 x 45	8	42,4
45 44 23	63 x 45	10	42,4



Артикул №	Габариты	Толщина стекла	Присоединение
	mm	mm	
45 40 01	63 x 45	6	прямое
45 40 02	63 x 45	8	прямое
45 40 03	63 x 45	10	прямое



Артикул №	Габариты	Поверхность	Толщина стекла	Присоединение
	mm		mm	Труба mm
45 84 21	63 x 45	Эффект нержавеющей стали	6	42,4
45 84 22	63 x 45	Эффект нержавеющей стали	8	42,4
45 84 23	63 x 45	Эффект нержавеющей стали	10	42,4



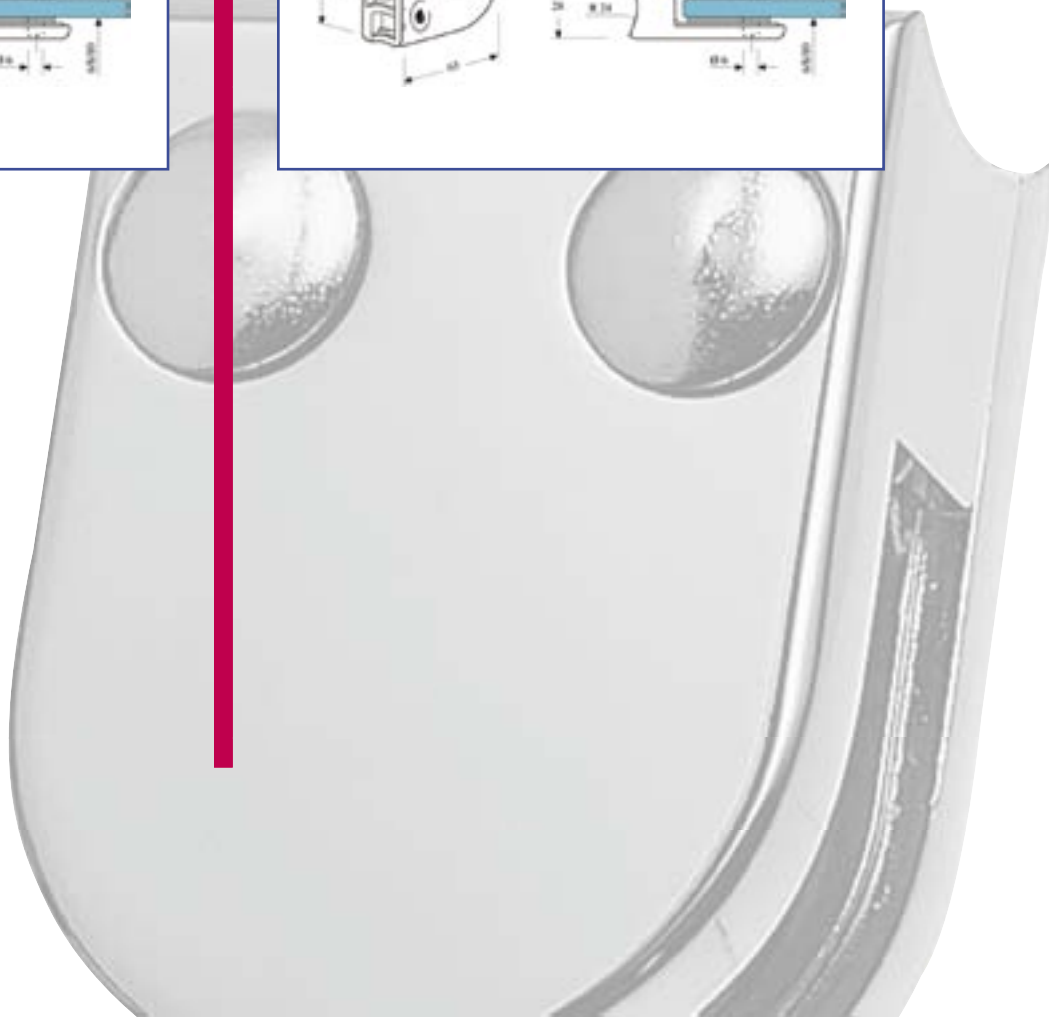
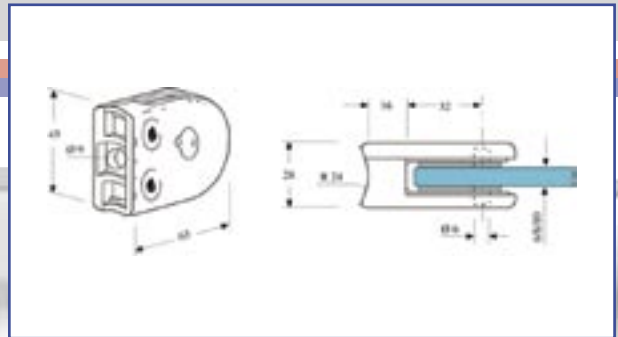
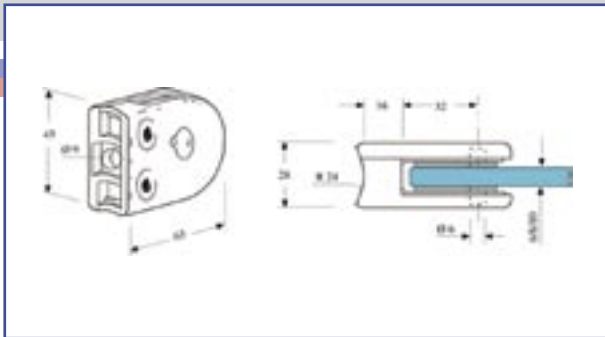
Артикул №	Габариты	Поверхность	Толщина стекла	Присоединение
	mm		mm	
45 80 01	63 x 45	Эффект нержавеющей стали	6	прямое
45 80 02	63 x 45	Эффект нержавеющей стали	8	прямое
45 80 03	63 x 45	Эффект нержавеющей стали	10	прямое



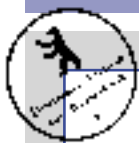


Артикул №	Габариты mm	Толщина стекла mm	Присоединение Труба mm
45 44 81	63 x 45	6	48,3
45 44 82	63 x 45	8	48,3
45 44 83	63 x 45	10	48,3

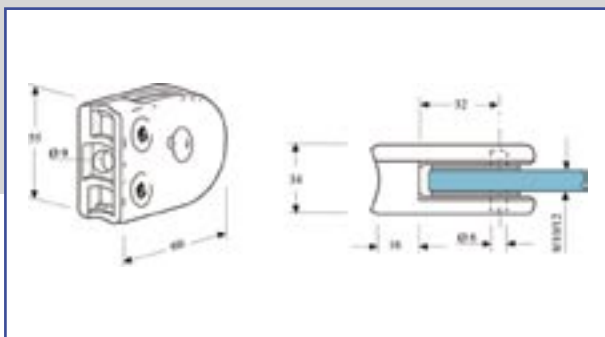
Артикул №	Габариты mm	Поверхность	Толщина стекла mm	Присоединение Труба mm
45 84 81	63 x 45	Эффект нержавеющей стали	6	48,3
45 84 82	63 x 45	Эффект нержавеющей стали	8	48,3
45 84 83	63 x 45	Эффект нержавеющей стали	10	48,3



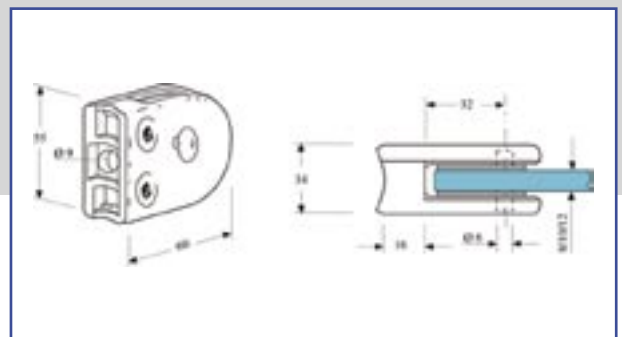
Зажимы для стекол



Артикул №	Габариты	Поверхность	Толщина стекла	Присоединение
	mm		mm	Труба mm
44 84 22	60 x 55	Эффект нержавеющей стали	8	42,4
44 84 23	60 x 55	Эффект нержавеющей стали	10	42,4
44 84 24	60 x 55	Эффект нержавеющей стали	12	42,4



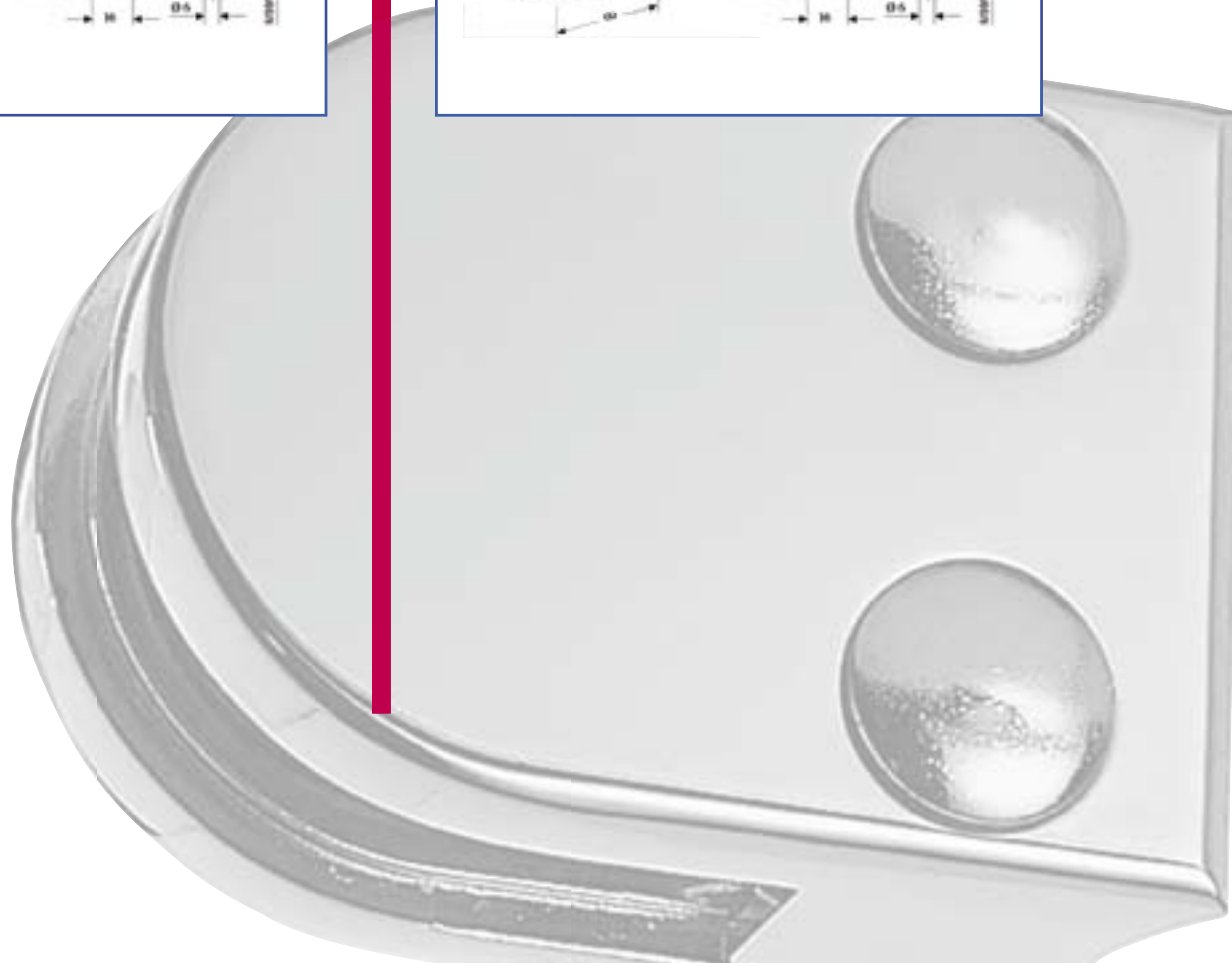
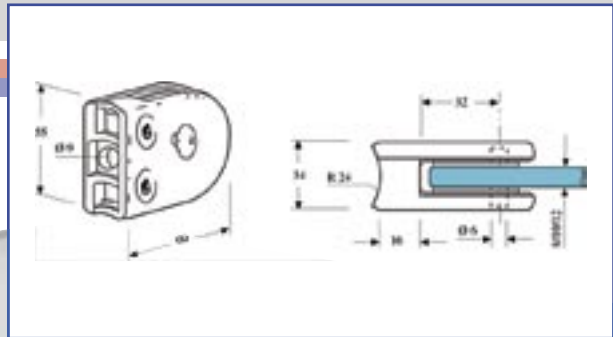
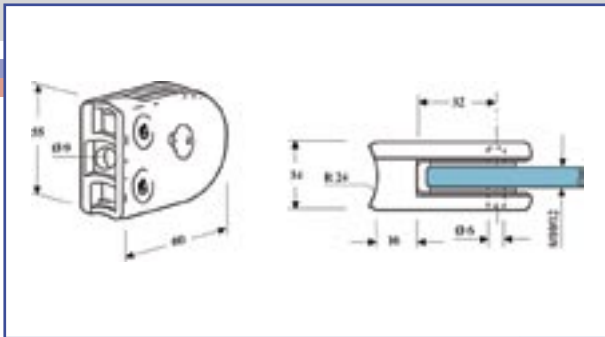
Артикул №	Габариты	Толщина стекла	Присоединение
	mm	mm	Труба mm
44 44 22	60 x 55	8	42,4
44 44 23	60 x 55	10	42,4
44 44 24	60 x 55	12	42,4





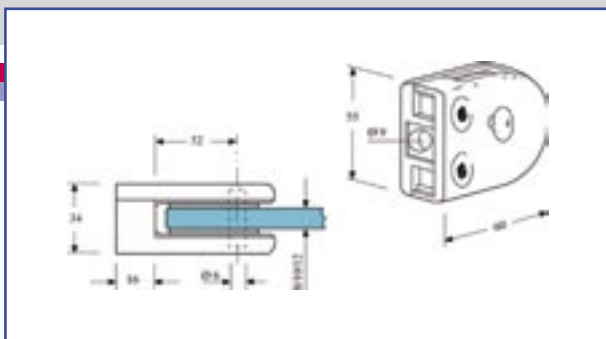
Артикул №	Габариты mm	Поверхность	Толщина стекла mm	Присоединение Труба mm
44 84 82	60 x 55	Эффект нержавеющей стали	8	48,3
44 84 83	60 x 55	Эффект нержавеющей стали	10	48,3
44 84 84	60 x 55	Эффект нержавеющей стали	12	48,3

Артикул №	Габариты mm	Толщина стекла mm	Присоединение Труба mm
44 44 82	60 x 55	8	48,3
44 44 83	60 x 55	10	48,3
44 44 84	60 x 55	12	48,3

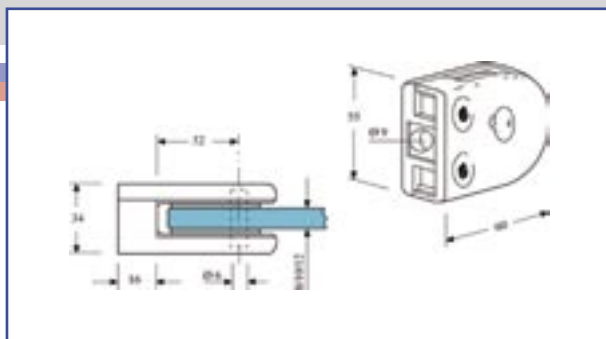




Артикул №	Габариты mm	Поверхность	Толщина стекла mm	Присоединение
44 80 02	60 x 55	Эффект нержавеющей стали	8	прямое
44 80 03	60 x 55	Эффект нержавеющей стали	10	прямое
44 80 04	60 x 55	Эффект нержавеющей стали	12	прямое



Артикул №	Габариты mm	Поверхность	Толщина стекла mm	Присоединение
44 40 02	60 x 55	Эффект нержавеющей стали	8	прямое
44 40 03	60 x 55	Эффект нержавеющей стали	10	прямое
44 40 04	60 x 55	Эффект нержавеющей стали	12	прямое



Зажимы для труб других диаметров по заказу!