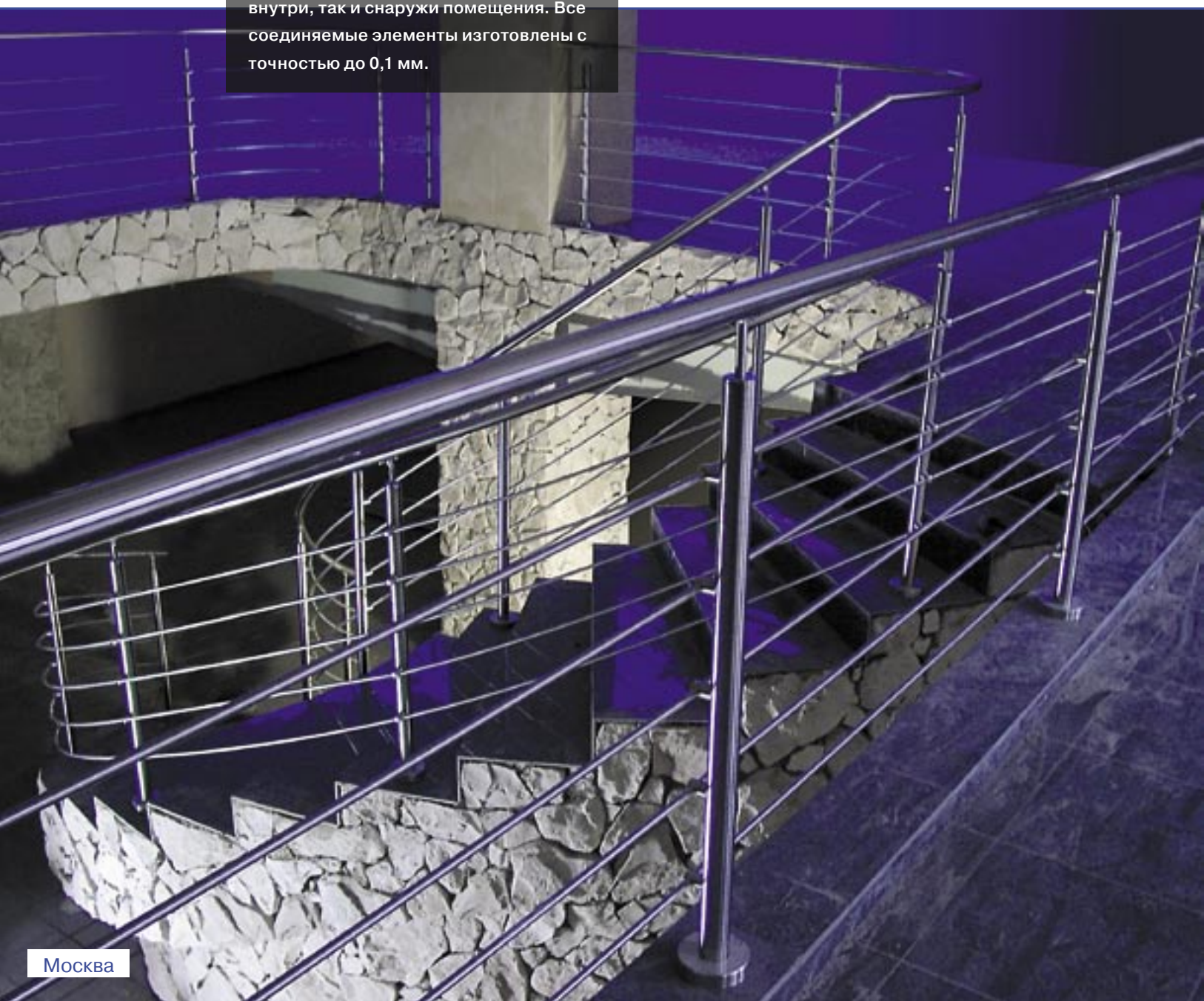


Сборные конструкции лестничных и балконных ограждений

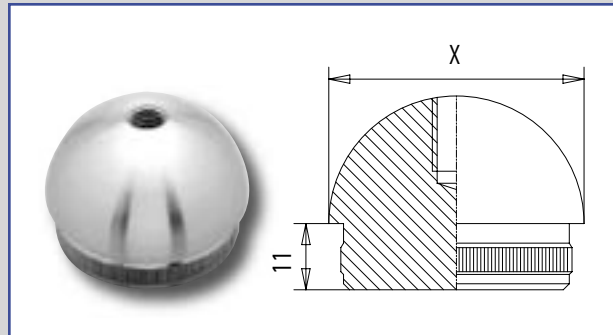
Соединить, завинтить, склеить – и готово. Так гениально просто и быстро собирается и монтируется конструкция перил из нержавеющей стали. Можно использовать как внутри, так и снаружи помещения. Все соединяемые элементы изготовлены с точностью до 0,1 мм.

02

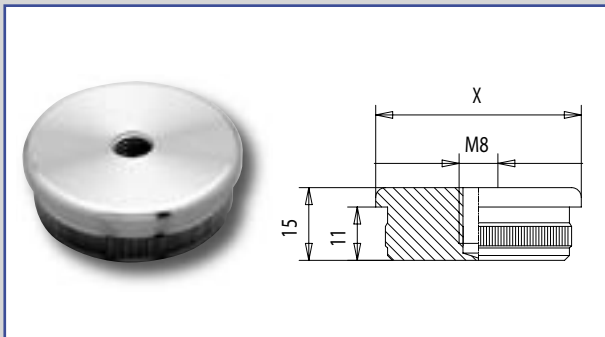
Москва

Все торцевые колпачки имеют насечки для прочного соединения с трубой (колпачок вбивается).
 В отдельных случаях может потребоваться дополнительное использование клея.

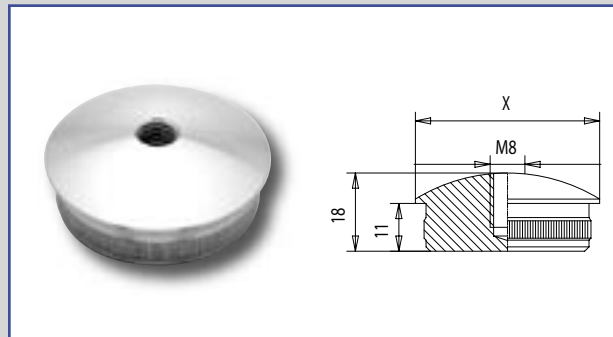
Ø13



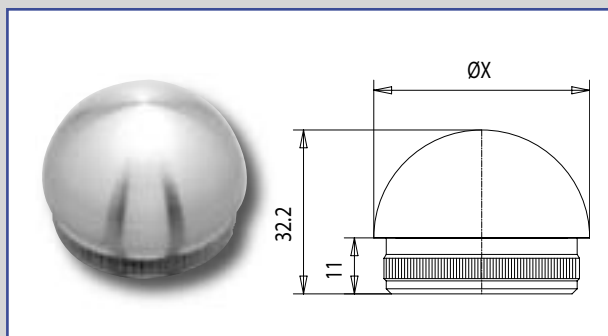
Артикул №	Резьба	Присоединение
		Труба mm
53 26 41	M 8	33,7 x 2,0
53 26 61	M 8	33,7 x 2,6
55 26 41	M 8	42,4 x 2,0
55 26 61	M 8	42,4 x 2,6



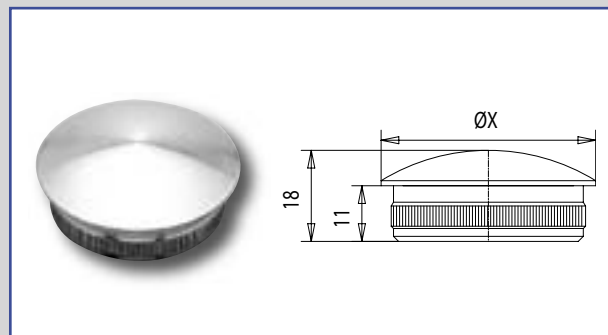
Артикул №	Резьба	Присоединение
		Труба mm
53 22 41	M 8	33,7 x 2,0
53 22 61	M 8	33,7 x 2,6
54 22 41	M 8	40,2 x 2,0
55 22 41	M 8	42,4 x 2,0
55 22 61	M 8	42,4 x 2,6
56 22 41	M 8	48,3 x 2,0



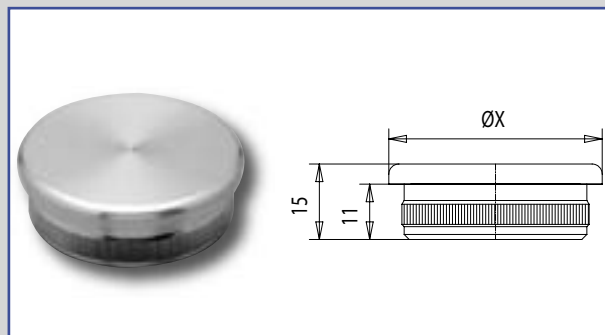
Артикул №	Резьба	Присоединение
		Труба mm
53 24 41	M 8	33,7 x 2,0
53 24 61	M 8	33,7 x 2,6
55 24 41	M 8	42,4 x 2,0
55 24 61	M 8	42,4 x 2,6
56 24 41	M 8	48,3 x 2,0
56 24 61	M 8	48,3 x 2,6



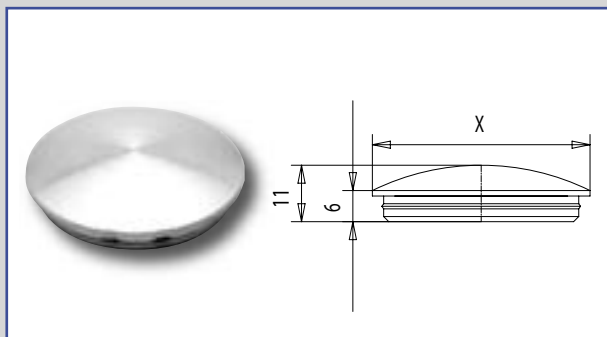
Артикул №	Присоединение
	Труба mm
53 26 40	33,7 x 2,0
53 26 60	33,7 x 2,6
55 26 40	42,4 x 2,0
55 26 60	42,4 x 2,6



Артикул №	Присоединение
	Труба mm
51 24 40	21,3 x 2,0
52 24 40	26,9 x 2,0
53 24 40	33,7 x 2,0
53 24 60	33,7 x 2,6
54 24 40	40,2 x 2,0
55 24 40	42,4 x 2,0
55 24 60	42,4 x 2,6
56 24 40	48,3 x 2,0
56 24 60	48,3 x 2,6
58 24 40	60,3 x 2,0
58 24 60	60,3 x 2,6

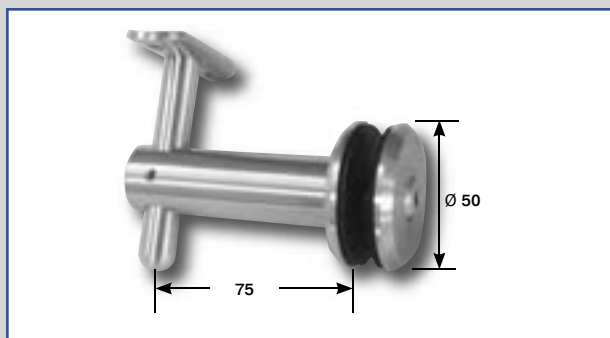


Артикул №	Присоединение
	Труба mm
52 22 40	25,0 x 2,0
52 22 50	26,9 x 2,0
53 22 40	33,7 x 2,0
53 22 60	33,7 x 2,6
55 22 40	42,4 x 2,0
55 22 60	42,4 x 2,6
56 22 40	48,3 x 2,0
56 22 60	48,3 x 2,6



Соединение клеем

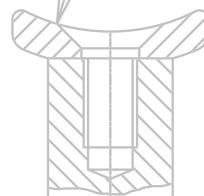
Артикул №	Присоединение
	Труба mm
53 28 40	33,7 x 2,0
53 28 60	33,7 x 2,6
55 28 40	42,4 x 2,0
55 28 60	42,4 x 2,6
56 28 40	48,3 x 2,0
56 28 60	48,3 x 2,6



Артикул №

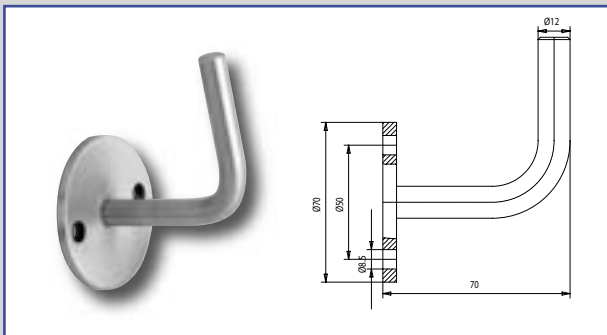
25 23 07

R21,2

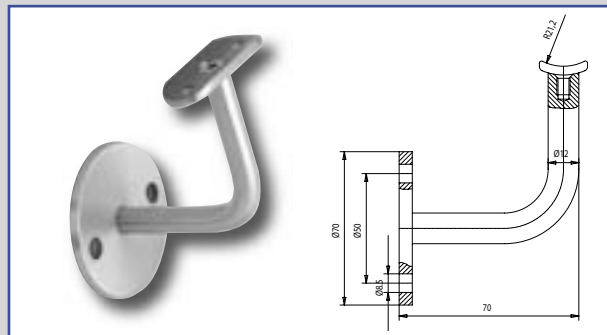


Регулируется
 по высоте

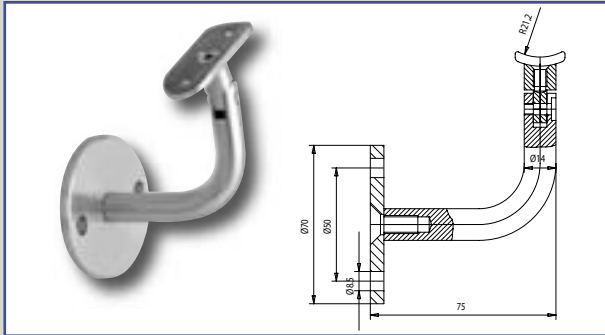
Крепежные детали Вы найдете на стр. 110!



Артикул №	Габариты основания	Отверстие	Габариты
	mm	mm	mm
25 21 02	70 x 6	2 x 8,5	70 x 70

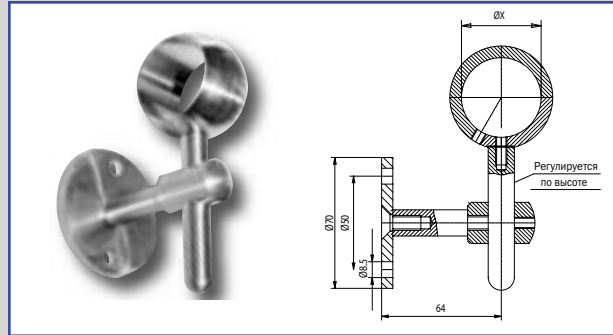


Артикул №	Габариты основания	Отверстие	Габариты	Ложемент
	mm	mm	mm	mm
25 21 03	70 x 6	2 x 8,5	70 x 70	64 x 24

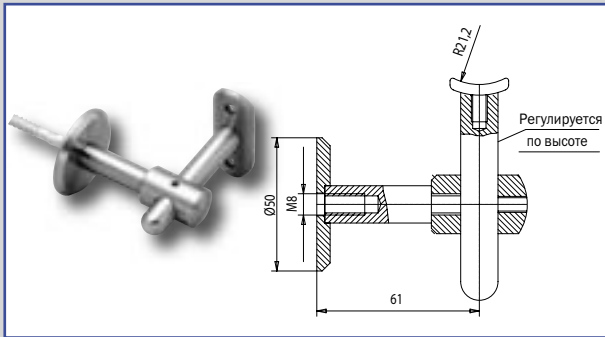


с шарниром

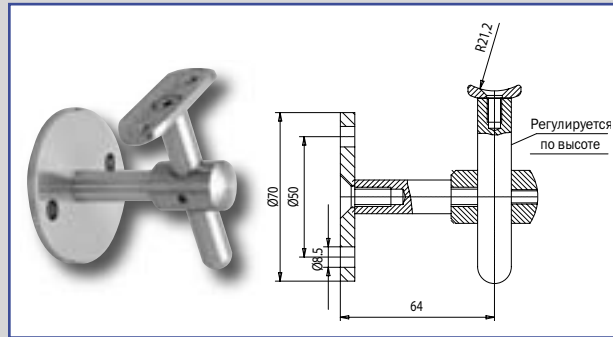
Артикул №	Габариты основания	Отверстие	Габариты	Шарнир
	mm	mm	mm	mm
25 21 12	70 x 6	2 x 8,5	70 x 70	64 x 24



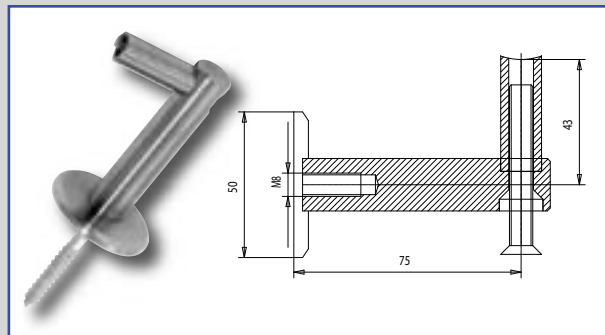
Артикул №	Присоединение
	Труба mm
25 21 13	33,7 x 2,0/2,6
25 21 14	42,4 x 2,0/2,6



Артикул №	Основание	Резьба	Ложемент
	mm		mm
25 21 04	50	M 8	64 x 24

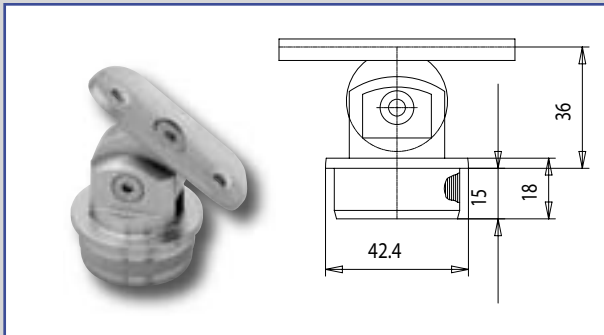


Артикул №	Основание	Отверстие	Ложемент
	mm	mm	mm
25 21 06	70	8,5	64 x 24

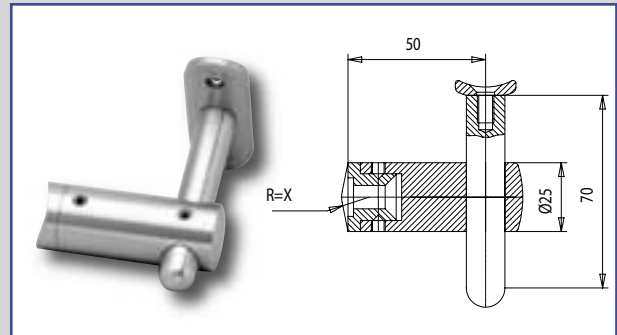


Артикул №	Основание mm	Крепежный винт	Присоединение Труба mm
25 21 07	50	M 6	42,4x2,0/2,6

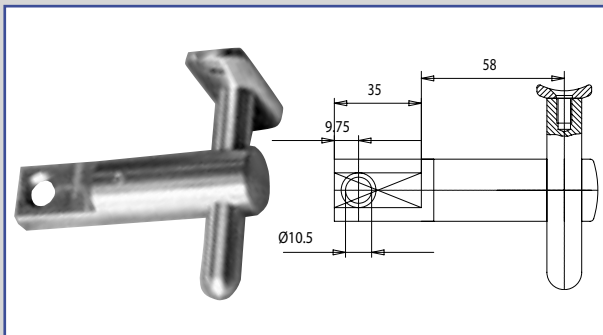




Артикул №	Присоединение
	Труба mm
25 22 01	42,4 x 2,6

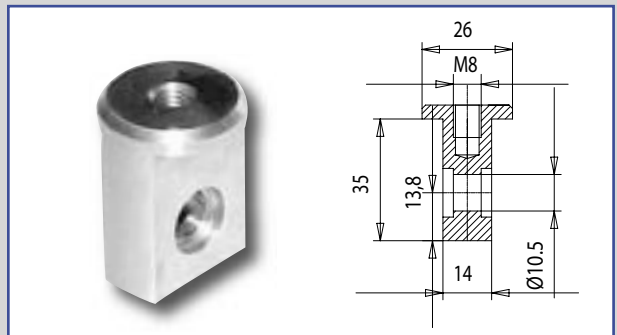


Артикул №	Присоединение
	Труба mm
25 22 04	33,7 x 2,0 / 2,6
25 22 05	42,4 x 2,0 / 2,6



Для плоских стоек

Артикул №
25 22 72

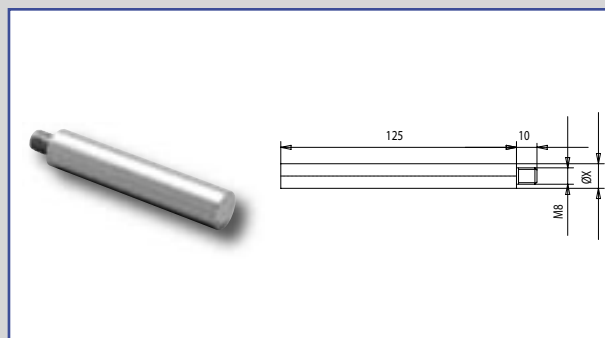


Для плоских стоек

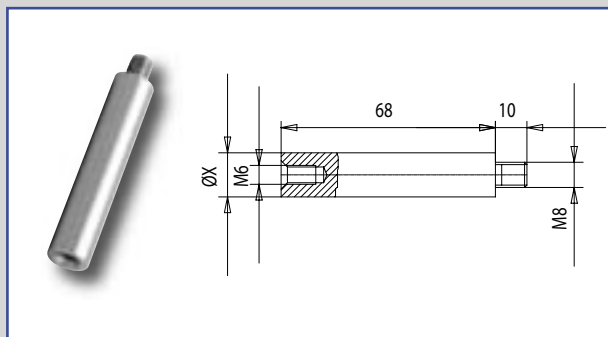
Артикул №
25 22 74

Новые элементы дают возможность конструировать множество новых вариантов изделий и конструкций из нержавеющей стали. Регулируемые стержневые держатели, держатели стекла и поручней очень легко крепятся под наклоном. Они замечательно подходят как для применения внутри, так и снаружи зданий.

68 10

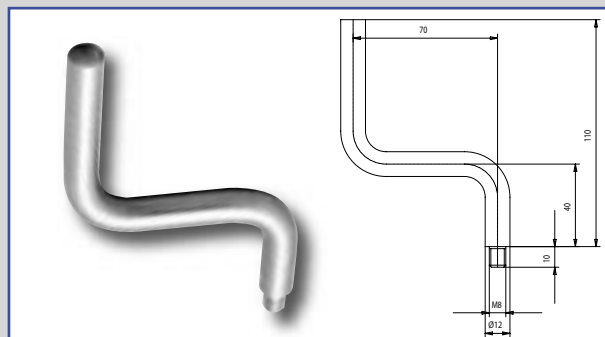


Артикул №	Длина	Ø	Резьба	Резьба
	mm	mm	внутренняя	наружная
25 29 09	125	12	–	M8
25 29 10	125	14	–	M8
25 29 26	125	14	M8	–

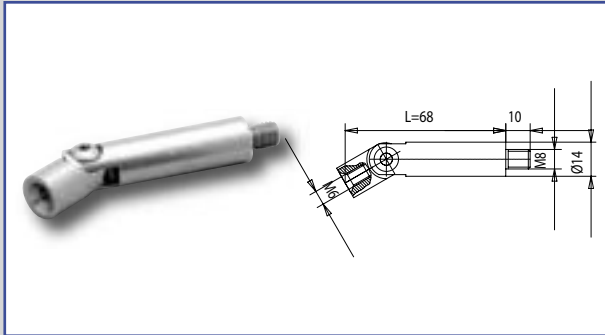


Артикул №	Длина	Ø	Резьба	Резьба
	mm	mm	внутренняя	наружная
25 29 01	68	12	M 6	M 8
25 29 02	68	14	M 6	M 8

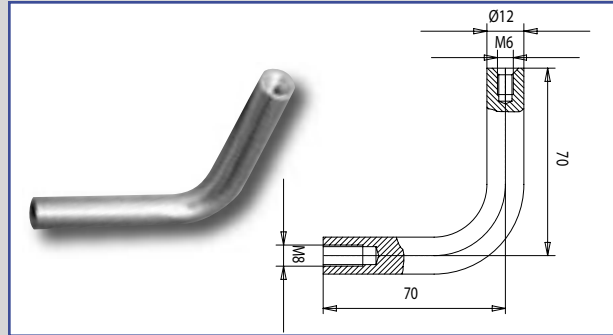
Артикул №	Длина	Ø	Резьба	Резьба
	mm	mm	внутренняя	наружная
25 29 24	68	14	M 6	M 8



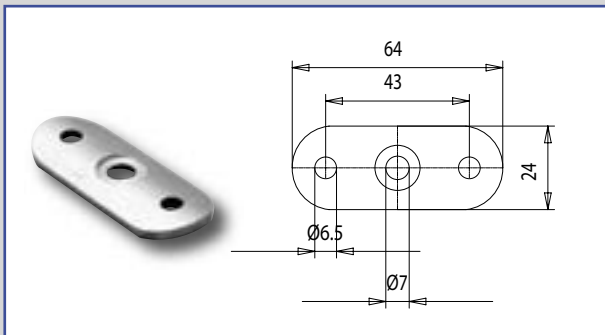
Артикул №	Габариты	Ø	Резьба	Резьба
	mm	mm	внутренняя	наружная
25 29 07	110 x 70	12	M6	M8
25 29 08	110 x 70	12	–	M8



Артикул №	Длина	Ø
	mm	mm
25 29 03	68	14



Артикул №	Габариты	Ø	Резьба	Резьба
	mm	mm	внутренняя	наружная
25 29 11	70 x 70	12	M 6	M 8



Артикул №	Габариты	Присоединение
	mm	Труба mm
25 29 20	64 x 24	плоское
25 29 21	64 x 24	33,7 x 2,0 / 2,6
25 29 22	64 x 24	42,4 x 2,0 / 2,6
25 29 23	64 x 24	48,3 x 2,0 / 2,6

... впечатляет многообразие
креплений





Все крышки
отшлифованы до
матового блеска!

haboe



Шлифованный (зерно 240)

Артикул №	Ø mm	Отверстие для трубы / прутка
18 21 33	105 x 16	33,7
18 21 42	105 x 16	42,4
18 21 48	105 x 16	48,5
18 21 51	105 x 16	50,8



Шлифованный (зерно 240)

Артикул №	Ø mm	Отверстие для трубы / прутка
18 22 42	125 x 16	42,4
18 22 48	125 x 16	48,5
18 22 51	125 x 16	50,8



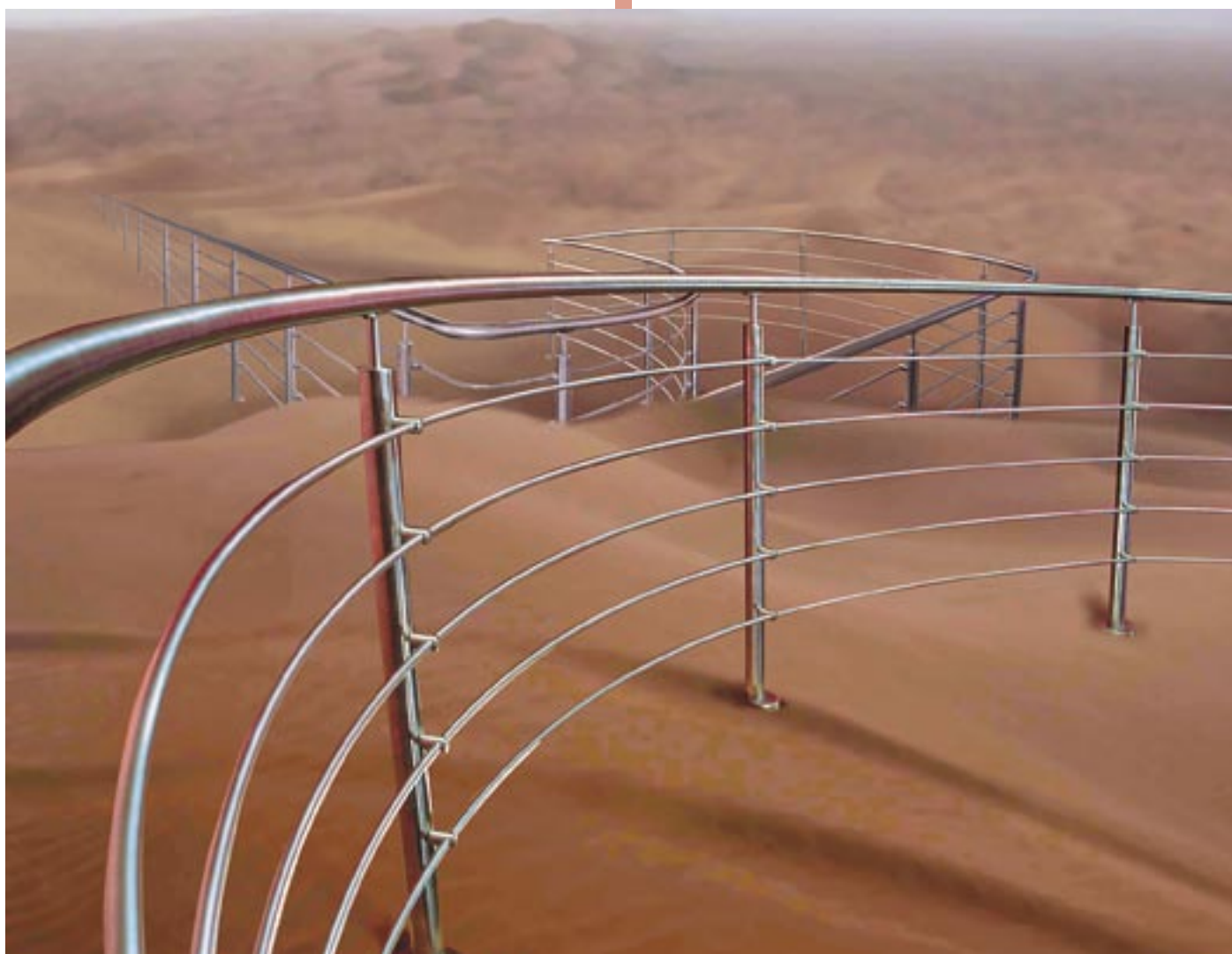
Шлифованный (зерно 240)



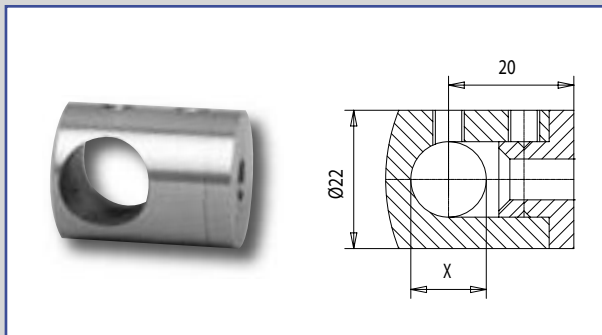
Шлифованный (зерно 240)

Артикул №	Ø mm	Отверстие для трубы / прутка
18 20 12	45 x 10	12
18 20 14	45 x 10	14

Артикул №	Ø mm	Отверстие для трубы / прутка
18 23 12	76 x 13	12
18 23 14	76 x 13	14
18 23 33	76 x 13	33,7
18 23 42	76 x 13	42,4



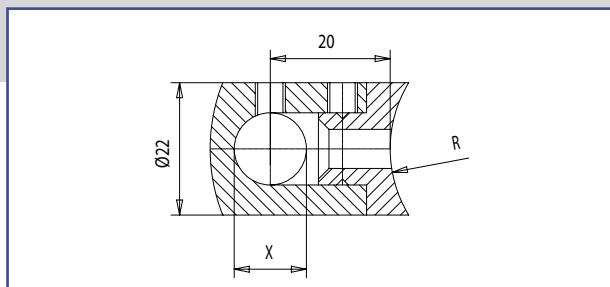
R



Артикул №	Отверстие mm	Присоединение Труба mm
60 20 21	10	плоское
60 20 31	12	плоское
60 20 41	14	плоское

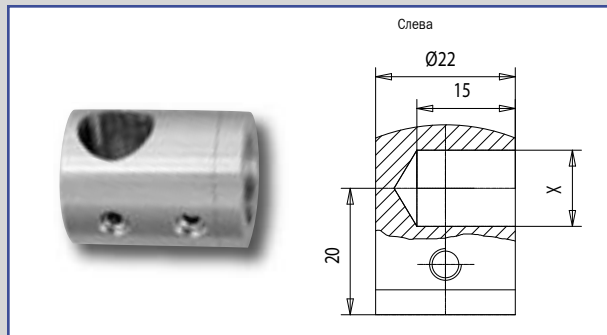
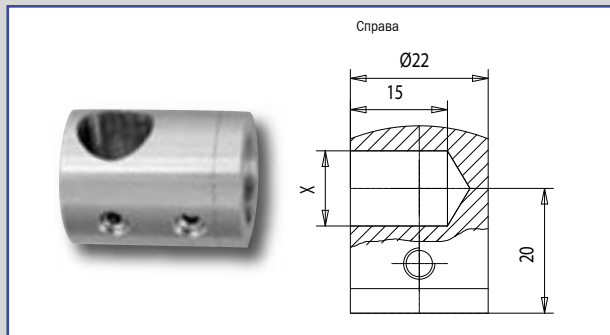


Артикул №	Отверстие mm	R mm	Присоединение Труба mm
60 20 23	10	16,85	33,7
60 20 33	12	16,85	33,7
60 20 43	14	16,85	33,7
60 20 24	10	21,20	42,4
60 20 34	12	21,20	42,4
60 20 44	14	21,20	42,4



Точность обработки всех элементов **haber** позволяет собранным конструкциям выглядеть отлично. Места соединений практически не заметны.



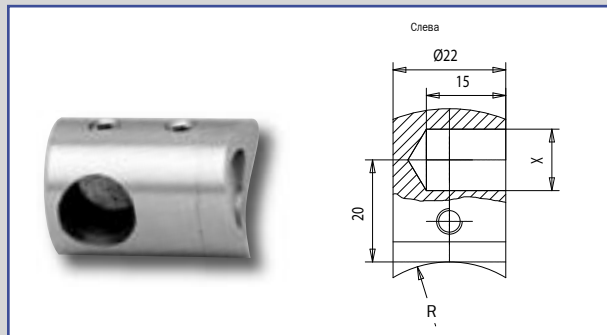
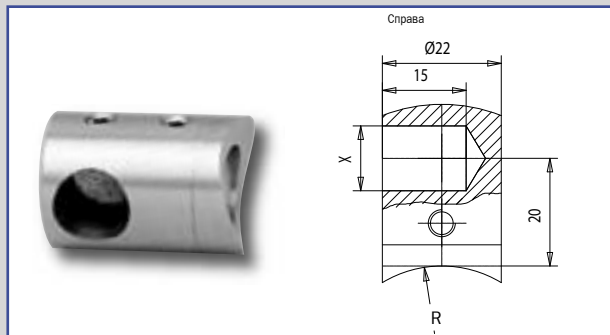


Артикул №	Отверстие	Глухое отверстие	Присоединение
-----------	-----------	------------------	---------------

	mm		
64 20 31	12	справа	плоское
64 20 41	14	справа	плоское

Артикул №	Отверстие	Глухое отверстие	Присоединение
-----------	-----------	------------------	---------------

	mm		
63 21 31	12	слева	плоское
63 21 41	14	слева	плоское

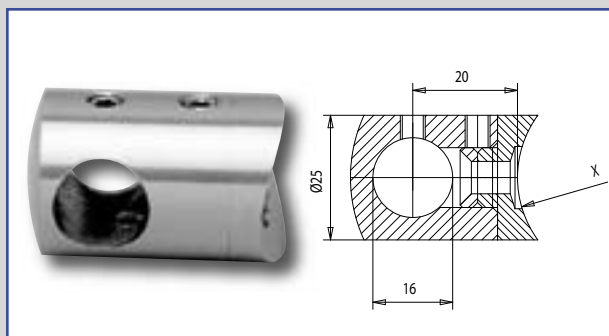


Артикул №	Отверстие	Глухое	R	Присоединение
-----------	-----------	--------	---	---------------

	mm	отверстие	mm	Труба mm
64 20 33	12	справа	16,85	33,7
64 20 43	14	справа	16,85	33,7
64 20 34	12	справа	21,20	42,4
64 20 44	14	справа	21,20	42,4

Артикул №	Отверстие	Глухое	R	Присоединение
-----------	-----------	--------	---	---------------

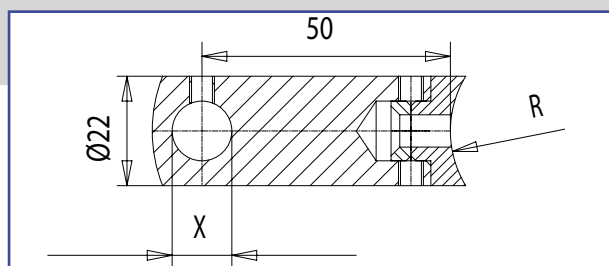
	mm	отверстие	mm	Труба mm
63 21 33	12	слева	16,85	33,7
63 21 43	14	слева	16,85	33,7
63 21 34	12	слева	21,20	42,4
63 21 44	14	слева	21,20	42,4



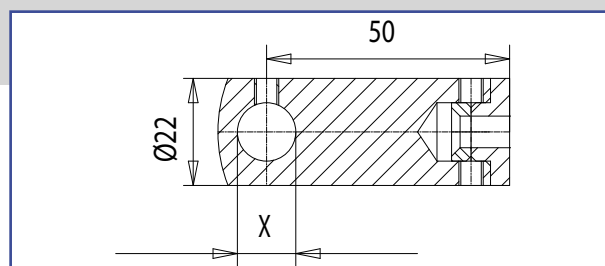
Артикул №	Отверстие	Присоединение
		Труба мм
63 21 51	16	плоское
63 21 53	16	33,7
63 21 54	16	42,4



Артикул №	Отверстие	R	Присоединение
		мм	Труба мм
61 20 23	10	16,85	33,7
61 20 33	12	16,85	33,7
61 20 43	14	16,85	33,7
61 20 24	10	21,20	42,4
61 20 34	12	21,20	42,4
61 20 44	14	21,20	42,4

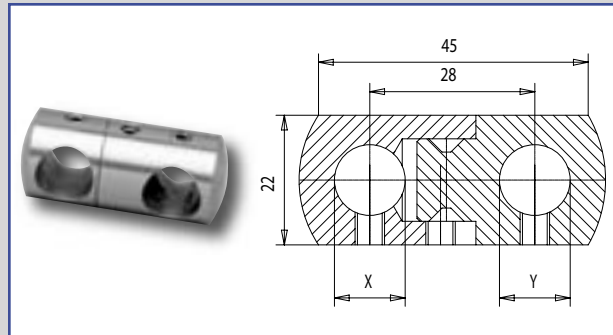


Артикул №	Отверстие	Присоединение
		мм
61 20 21	10	плоское
61 20 31	12	плоское
61 20 41	14	плоское

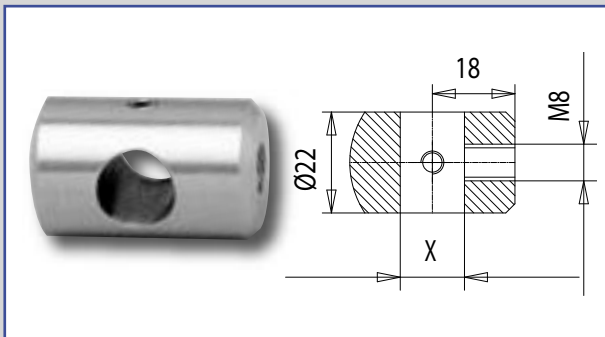


Новые элементы дают возможность
конструировать множество новых
вариантов изделий.

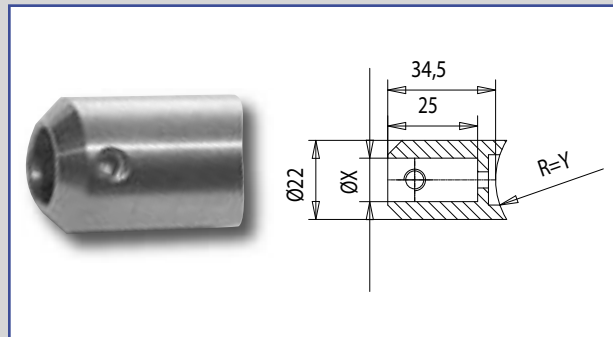
haboe



Артикул №	Отверстие
65 27 31	12 / 12
65 27 33	12 / 14
65 27 41	14 / 14

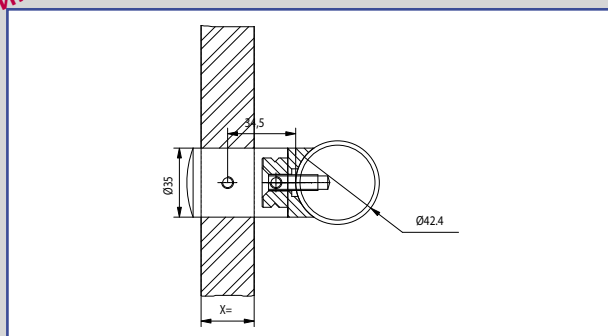


Артикул №	Отверстие	Резьба
65 25 31	12	M8
65 25 41	14	M8



Артикул №	Отверстие	R	Присоединение
	mm	mm	Труба mm
64 21 31	12	–	плоское
64 21 33	12	16,85	33,7
64 21 34	12	21,20	42,4
64 21 41	14	–	плоское
64 21 43	14	16,85	33,7
64 21 44	14	21,20	42,4

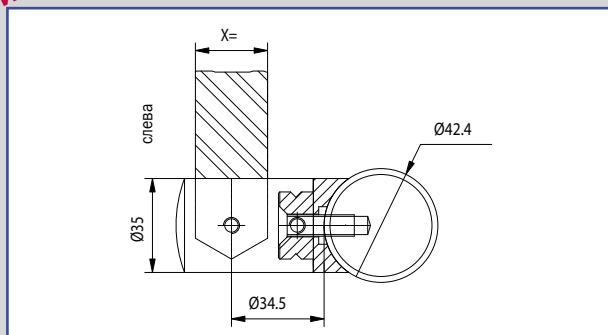
Новинка



Артикул №	Присоединение	X
	Труба mm	mm
61 21 74	42,4	25,0
61 21 84	42,4	33,7
61 21 94	42,4	42,4
61 21 71	плоское	25,0
61 21 81	плоское	33,7

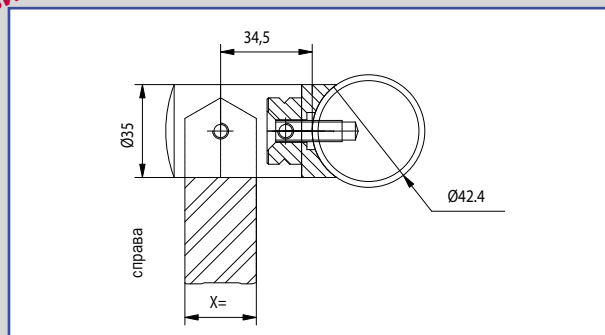


Новинка



Артикул №	Присоединение	Глухое отверстие	X
	Труба mm		mm
63 20 71	плоское	слева	25,0
63 20 81	плоское	слева	33,7
63 20 74	42,4	слева	25,0
63 20 84	42,4	слева	33,7

Новинка



Артикул №	Присоединение	Глухое отверстие	X
	Труба mm		mm
63 21 71	плоское	справа	25,0
63 21 81	плоское	справа	33,7
63 21 74	42,4	справа	25,0
63 21 84	42,4	справа	33,7

Применяются также в качестве держателей дверных ручек!



Сборные конструкции лестничных и балконных ограждений
> Стержневые соединители



Новый дизайн



Артикул №	Отверстие
-----------	-----------

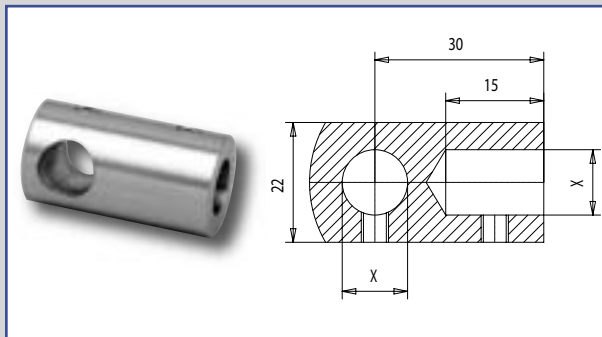
65 29 31	12
65 29 41	14



Артикул №	Отверстие
-----------	-----------

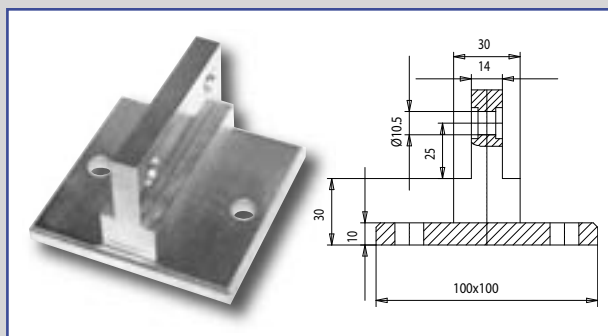
65 28 31	12
65 28 41	14

Применение - стр. 67



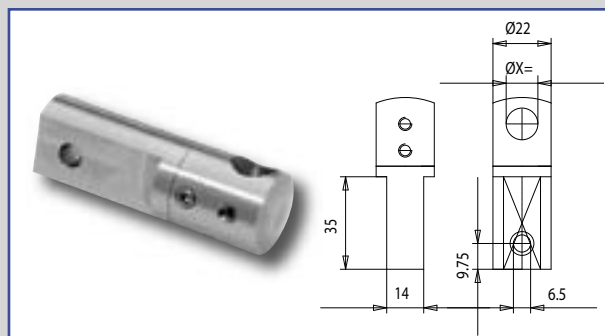
Артикул №	Отверстие
-----------	-----------

65 26 31	12
65 26 41	14



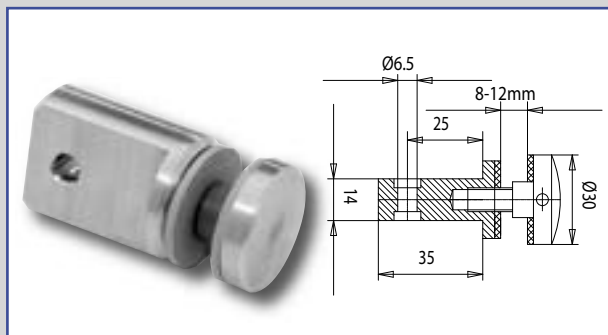
Настенное крепление

Артикул №	Опорная плита	Отверстие
	mm	mm
11 29 99	100x100	13,0



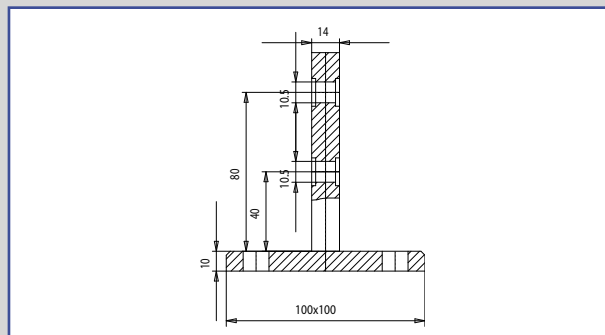
Стержневой держатель

Артикул №	Отверстие	X
	mm	mm
60 21 10	6,5	10,2
60 21 20	6,5	12,2
60 21 40	6,5	14,2



Держатель стекла

Артикул №	Толщина стекла	Отверстие
	mm	mm
10 22 99	8 - 12	6,5



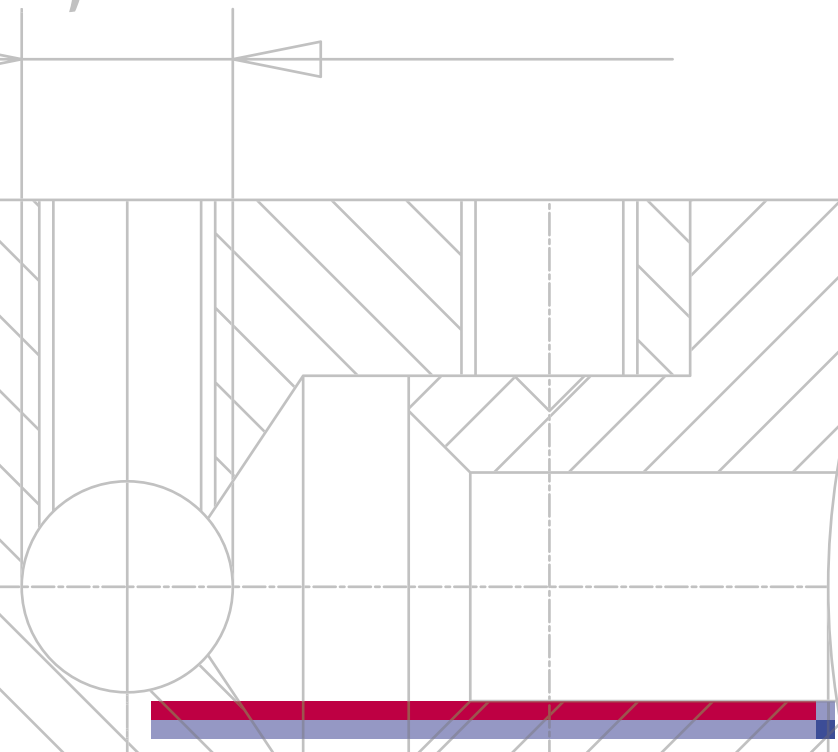
Напольное крепление

Артикул №	Основание	Отверстие
	mm	mm
10 29 99	100x100	13,0

**Крепежные детали Вы найдете на
стр. 110
Держатели поручней на стр. 53**



6,3



Современные соединения позволяют совмещать в конструкции тросы, напольные крепления, угловые и промежуточные элементы. Благодаря высококачественным материалам и гладким невидимым соединениям элементов перила выглядят современно, престижно, служат украшением интерьера.



только для троса Ø5mm

Артикул №	Отверстие mm	R	Присоединение Труба mm
38 21 25	5,5	16,85	33,7
38 21 20	5,5	21,20	42,4



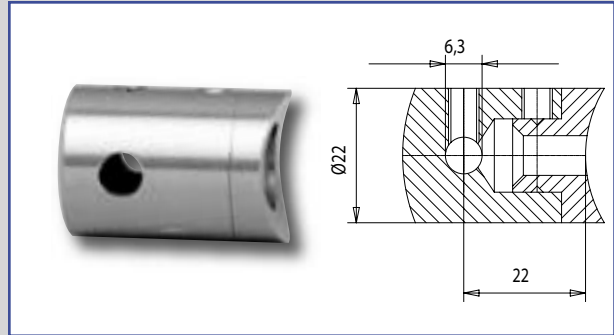
Без троса арт. № 38 46 05

Артикул №	Ø троса mm	R	Присоединение Труба mm
38 21 09	5	16,85	33,7
38 21 10	6	16,85	33,7
38 21 07	5	21,20	42,4
38 21 08	6	21,20	42,4

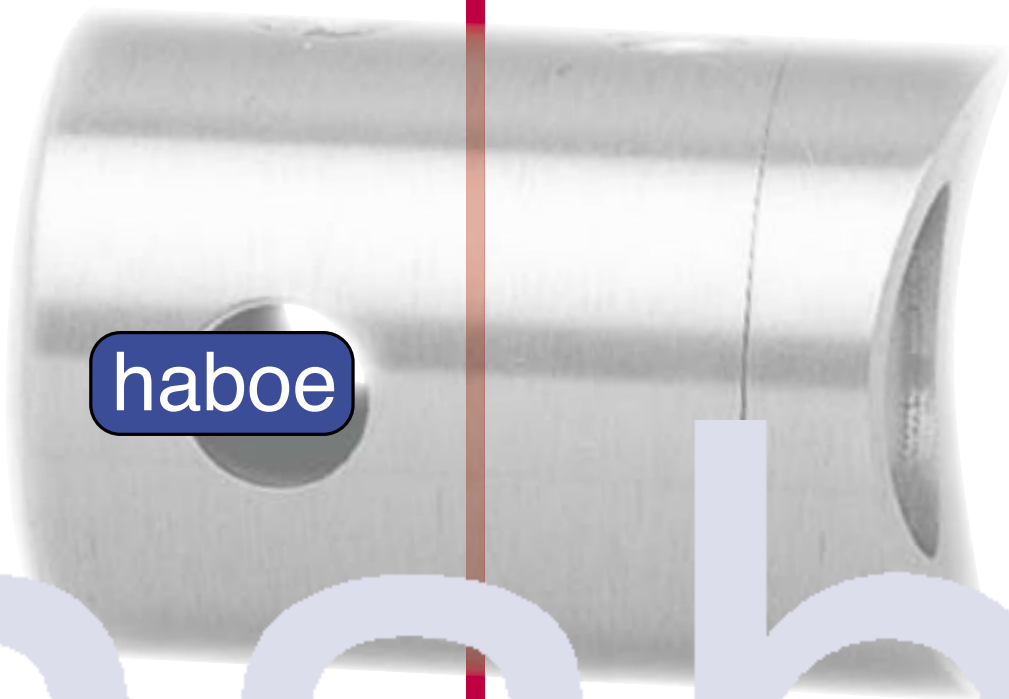


только для троса Ø5mm

Артикул №	Отверстие	Резьба
	mm	
38 21 05	6	M 6



Артикул №	Отверстие	Присоединение
	mm	Труба mm
38 26 33	6,3	33,7
38 26 42	6,3	42,4

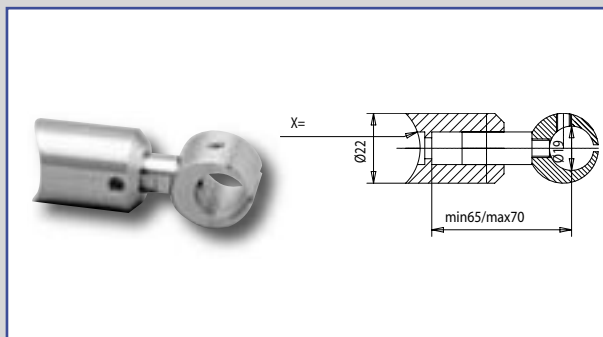
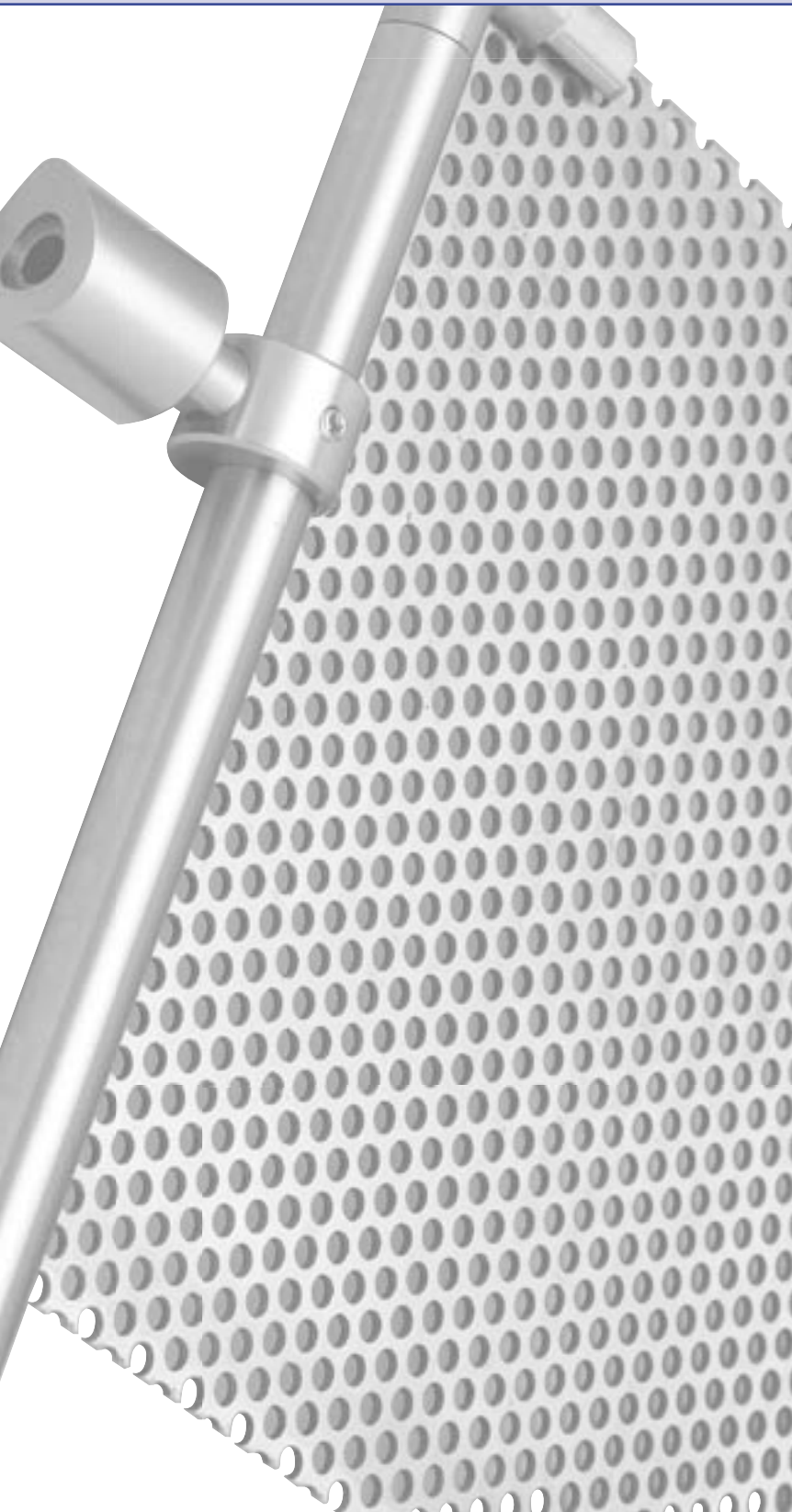


haboe

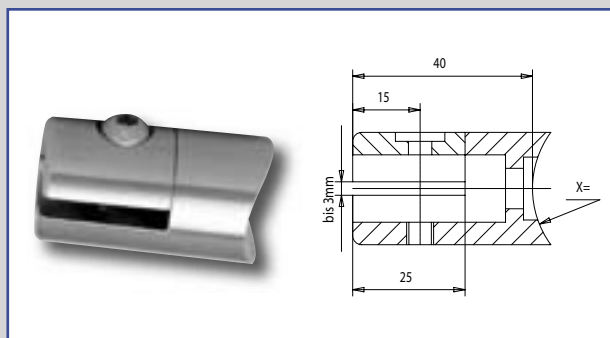
haboo

70 | Держатели пролетных элементов

Сборные конструкции лестничных и балконных ограждений > **Держатели пролетных элементов**

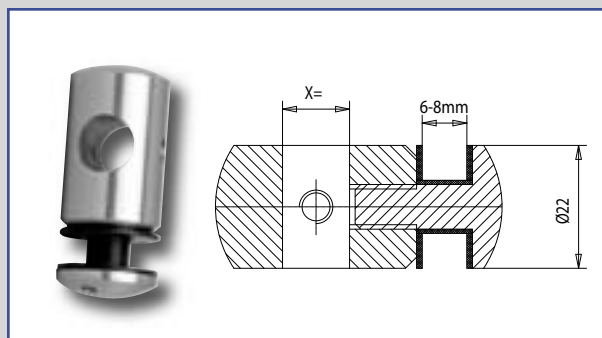


Артикул №	X	Присоединение
68 21 00		Труба mm плоское
68 21 16	16,85	33,7
68 21 21	21,20	42,4

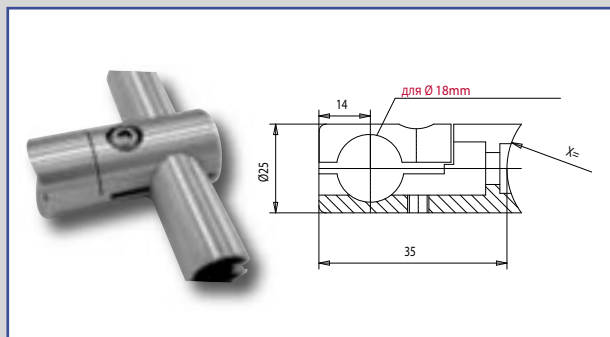


Зажим для листа

Артикул №	X	Присоединение
	mm	Труба mm
68 23 00		плоское
68 23 16	16,85	33,7
68 23 21	21,20	42,4

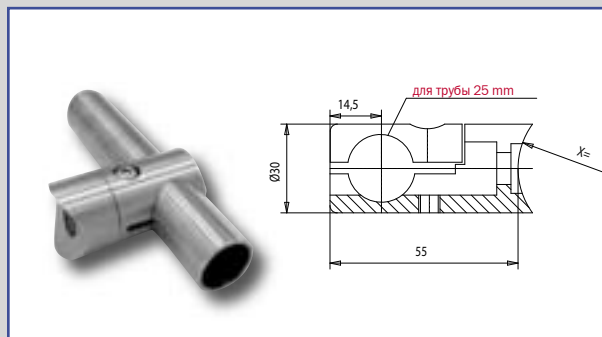


Артикул №	Отверстие	Толщина листа
	x	mm
68 22 12	12	6-8
68 22 14	14	6-8



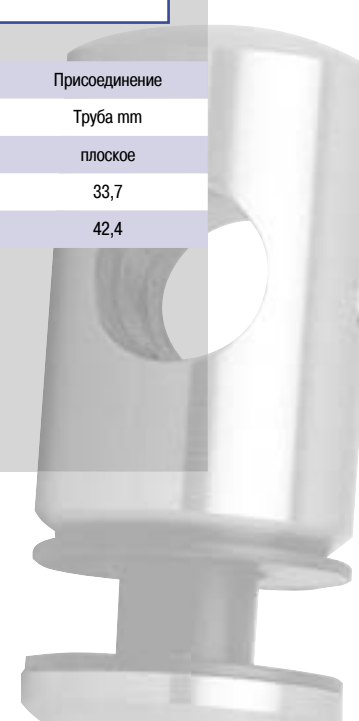
Зажим для обрамляющего профиля

Артикул №	X	Присоединение
	mm	Труба mm
68 24 00		плоское
68 24 16	16,85	33,7
68 24 21	21,20	42,4



Зажим для трубы Ø 25 mm

Артикул №	X	Присоединение
	mm	Труба mm
68 25 00		плоское
68 25 16	16,85	33,7
68 25 21	21,20	42,4



Шаровые колпачки

Сборные конструкции лестничных и балконных ограждений > Шаровые колпачки

Указанные полые шары имеют втулку с резьбой из стали V2A. При необходимости размер втулки с резьбой может быть изменен!



Полый шар, сталь V2A, полированный

Артикул №	Резьба	Ø	Толщина стенки
		mm	mm
33 21 06	M 8	60	2,5
33 21 08	M 10	80	2,5
33 21 10	M 10	100	2,5
33 21 12	M 10	120	3,0
33 21 15	M 10	150	2,5
33 21 20	M 10	200	2,5

Другие Ø по заказу



Полый шар, сталь V2A, шлифованный (зерно 240)

Артикул №	Резьба	Ø	Толщина стенки
		mm	mm
33 23 06	M 8	60	2,5
33 23 08	M 10	80	2,5
33 23 10	M 10	100	2,5
33 23 12	M 10	120	3,0
33 23 15	M 10	150	2,5
33 23 20	M 10	200	2,5

Другие Ø по заказу



Полый шар, сталь V2A, необработанный

Артикул №	Резьба	Ø	Толщина стенки
		mm	mm
33 22 06	M 8	60	2,5
33 22 08	M 10	80	2,5
33 22 10	M 10	100	2,5
33 22 12	M 10	120	3,0
33 22 15	M 10	150	2,5
33 22 20	M 10	200	2,5

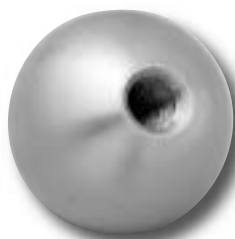


Полусфера, сталь V2A, необработанная

Артикул №	Ø	Толщина стенки
	mm	mm
35 22 03	33	2,5
35 22 04	42	2,5
35 22 06	60	2,5
35 22 08	80	2,5
35 22 10	100	2,5
35 22 12	120	3,0
35 22 15	150	2,5
35 22 20	200	2,5

habo

Лучшее – для Вас!



Шар точеный

Артикул №	Резьба	Ø
		mm
34 22 15	M 6	15
34 22 20	M 6	20
34 22 25	M 6	25
34 22 30	M 8	30
34 22 40	M 8	40
34 22 50	M 8	50



Шар полированный

Артикул №	Резьба	Ø
		mm
34 21 15	M 6	15
34 21 20	M 6	20
34 21 25	M 6	25
34 21 30	M 8	30
34 21 40	M 8	40
34 21 50	M 8	50



Декоративный шар

Артикул №	Ø mm	Глухое отверстие
34 24 20	20	12,2
34 24 25	25	12,2
34 24 24	25	14,2



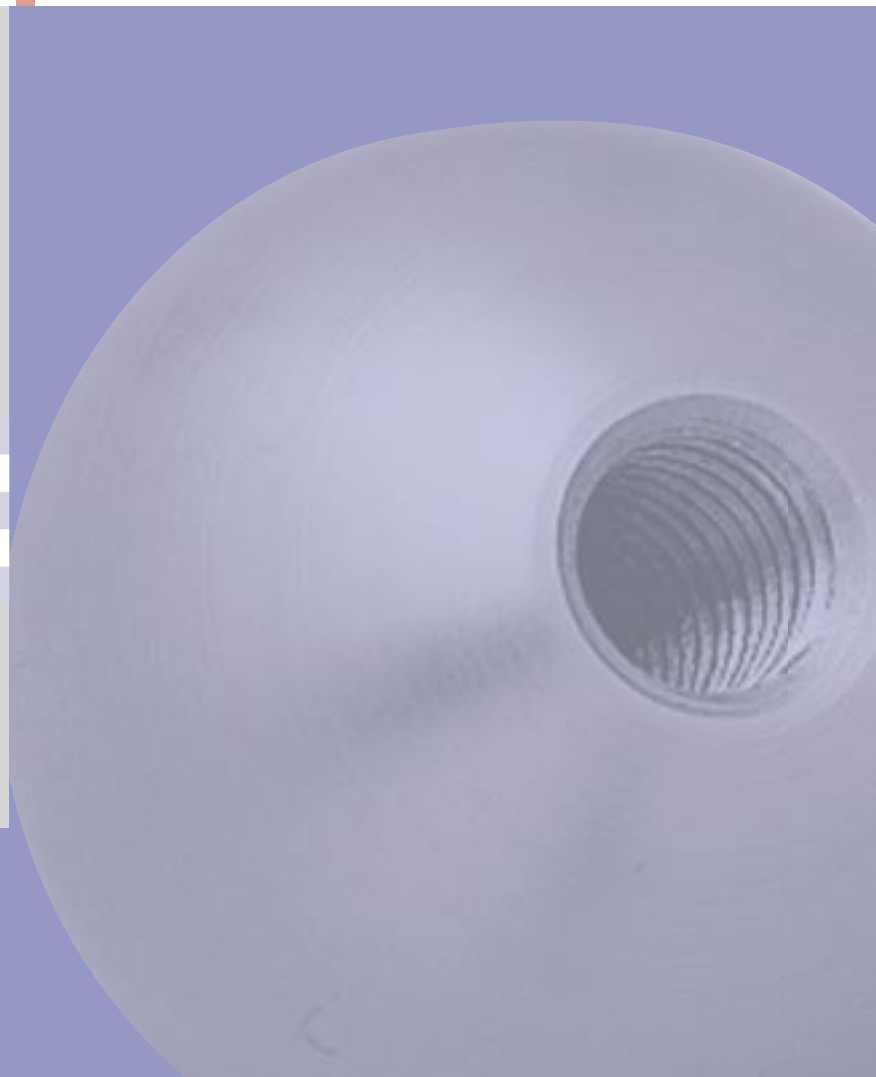
Декоративный колпачок

Артикул №	Глухое отверстие
34 25 12	12,2
34 25 14	14,2



Колпачок для труб круглый

Артикул №	Ø mm	Глухое отверстие
34 24 45	45	33,7
34 24 55	55	42,4
34 24 60	60	48,3



habeo

... качество говорит само за себя



Сталь V2A нешлифованная

Артикул №	Ø	Толщина
	mm	mm
75 23 34	33	4
75 24 04	40	4
75 24 24	42	4
75 24 84	48	4
75 25 04	50	4
75 26 04	60	4
75 27 06	70	6
75 28 06	80	6
75 21 06	100	6
75 21 26	120	6



Шлифзерно 240, с одной стороны покрытие из фольги

Артикул №	Ø	Толщина
	mm	mm
76 23 34	33	4
76 24 04	40	4
76 24 24	42	4
76 24 84	48	4
76 25 04	50	4
76 26 04	60	4
76 27 06	70	6
76 28 06	80	6
76 21 06	100	6
76 21 26	120	6



Шлифованная (зерно 240), с одной стороны покрытие из фольги

Артикул №	Ø	Толщина	Межцентровое расстояние	Отверстие
	mm	mm	mm	mm
12 20 80	120	6	90	2 x 11
12 20 81	100	6	75	2 x 11
12 20 82	80	6	50	2 x 11
12 20 83	70	6	50	2 x 11



Шлифованная (зерно 240), с одной стороны покрытие из фольги

Артикул №	Ø	Толщина	Межцентровое расстояние	Ø центрального отверстия	Отверстие
	mm	mm	mm	mm	mm
12 20 90	120	6	90	43	2 x 11
12 20 91	100	6	75	43	2 x 11



слегка выпуклый

Артикул №	Ø
	mm
19 20 21*	21
19 20 33*	33
19 20 42*	42
19 20 48*	48
19 20 52	52
19 20 60	60
19 20 70	70
19 20 76	76
19 20 89	89
19 21 01	101
19 21 13	113
19 21 20	120
19 21 35	135

* Упаковка 50 штук

**Нешлифованные**

Артикул №	Труба mm
20 24 01	33,7 x 2,0
20 24 02	42,4 x 2,0

**Шлифованные (зерно 240)**

Артикул №	Труба mm
20 22 01	33,7 x 2,0
20 22 02	42,4 x 2,0



Артикул №	Резьба	Труба mm
20 23 01	M8	42,4 x 2,0
20 23 02	M8	42,4 x 2,6



Артикул №	Труба mm
20 23 03	42,4 x 2,0
20 23 04	42,4 x 2,6

Элементы **haboe** для сварных соединений разработаны таким образом, что без особых усилий можно добиться идеальных сварных швов.

03

Благодаря использованию стандартных элементов, изготовленных в промышленных условиях, Вы получите оптимальное соотношение цены и качества перил.

