

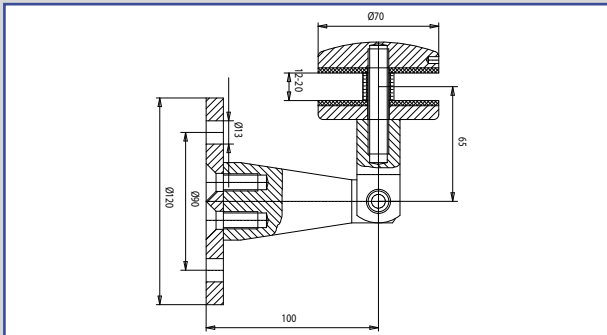


Артикул №



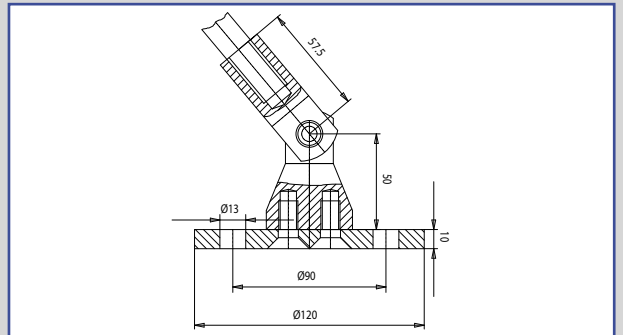
Артикул №

21 21 02



Артикул №

21 22 02



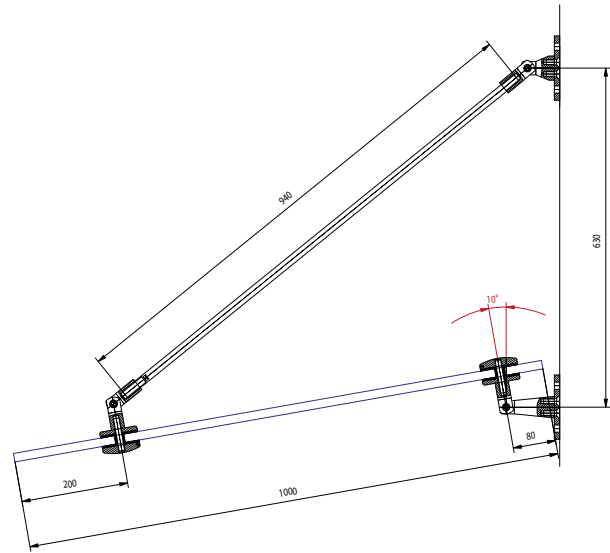
Артикул №

21 21 01



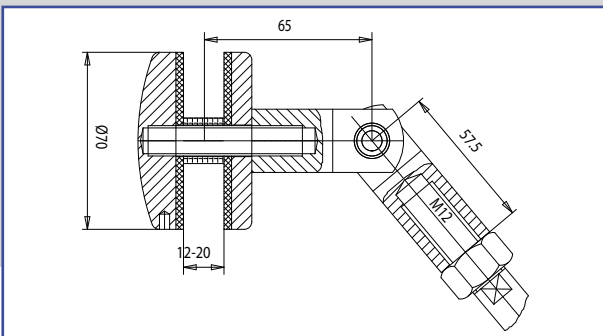
21 22 01





Артикул №

21 23 00



Штанга

Артикул №

Длина

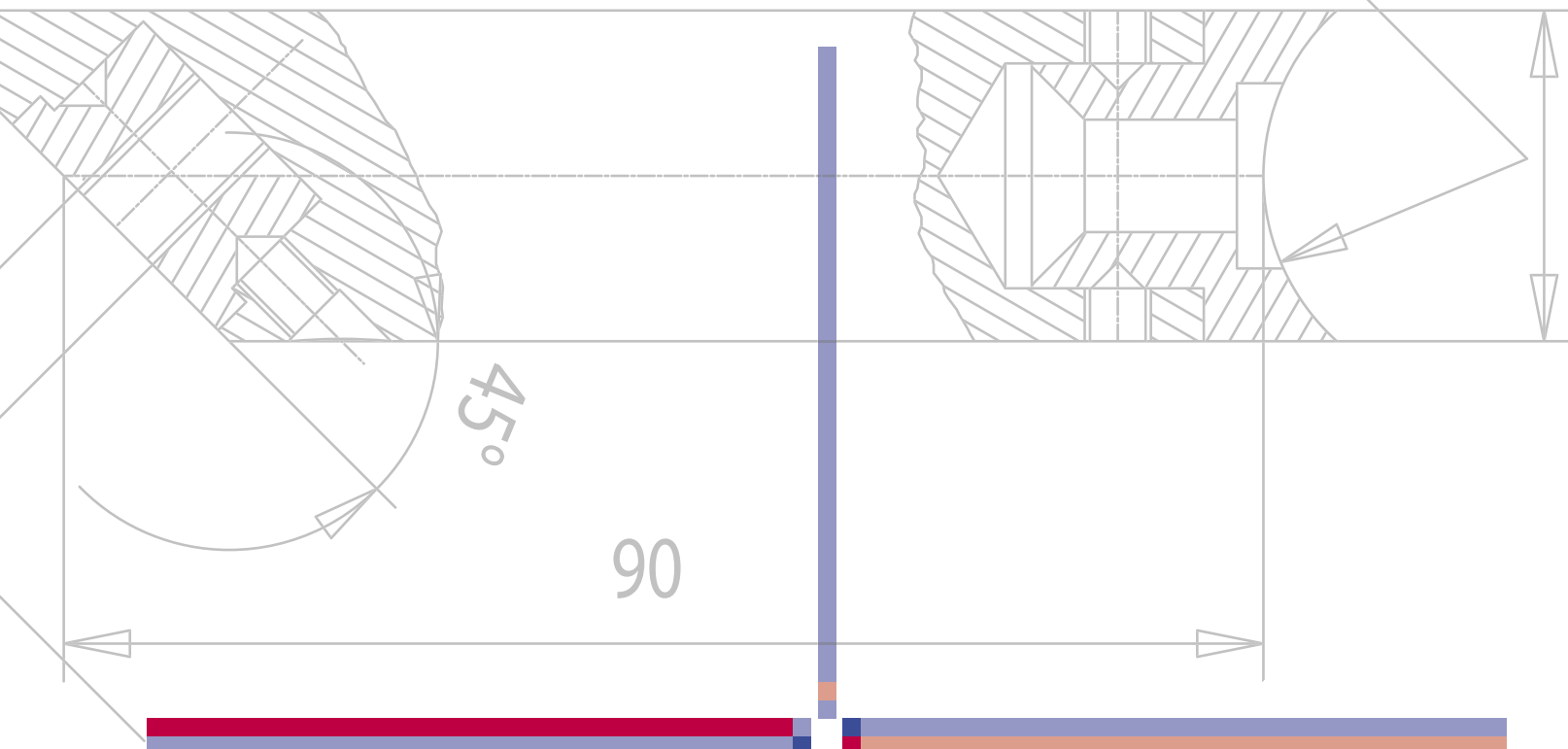
мм

21 24 00

940

21 24 01

940-1500



Артикул №	Ширина	Высота	Номер	Толщина
	mm	mm		mm
30 21 00	104	160	0	3,00
30 21 01	65	160	1	3,00
30 21 02	103	160	2	3,00
30 21 03	104	160	3	3,00
30 21 04	105	160	4	3,00
30 21 05	102	160	5	3,00
30 21 06	102	160	6	3,00
30 21 07	105	160	7	3,00
30 21 08	104	160	8	3,00
30 21 09	102	160	9	3,00



Артикул №	Макс. ширина	Высота	Буквы	Толщина
	mm	mm		mm
30 22 01	98	120	a	3,00
30 22 02	104	120	b	3,00
30 22 03	103	120	c	3,00

Ø25



Дверная ручка

Артикул №	Длина	Расстояние между отверстиями	Ø
	mm	mm	mm
16 22 30	300	200	33,7
16 22 40	400	300	33,7
16 22 50	500	400	33,7
16 23 30	600	500	42,4
16 23 40	800	700	42,4
16 23 50	1.000	900	42,4

Возможные варианты соединений держателей дверных ручек Вы найдете на стр. 33!



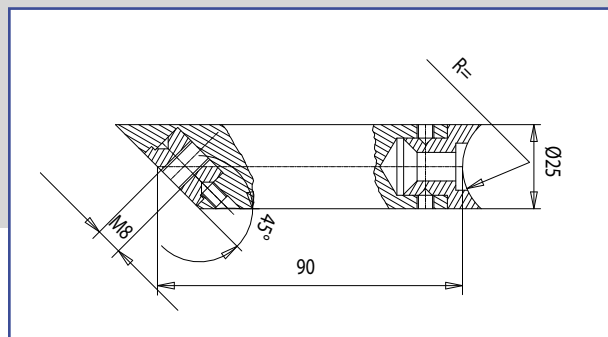
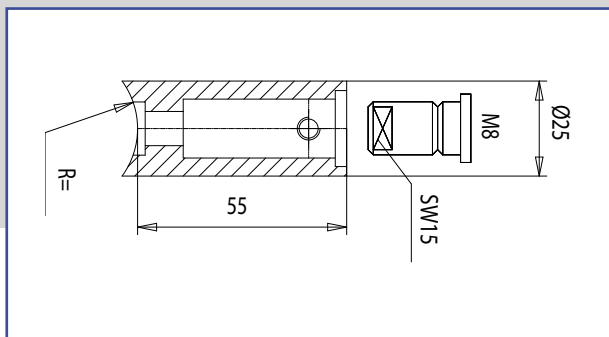
Дверная ручка

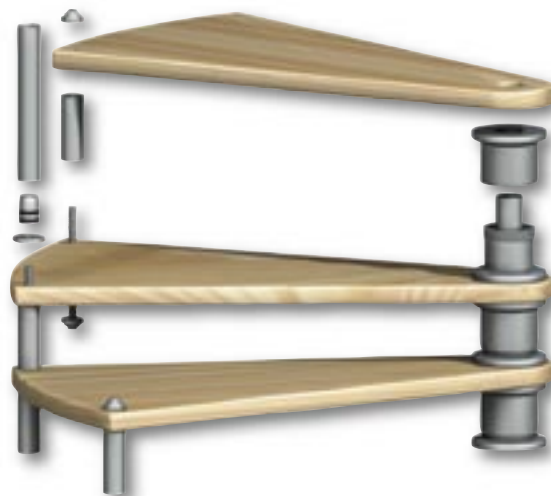
Артикул №	R	Ø
		mm
36 21 16	16,85	25
36 21 21	21,20	25



Дверная ручка

Артикул №	R	Ø
		mm
36 22 16	16,85	25
36 22 21	21,20	25



**Монтаж:**

С помощью небольшого количества стандартных элементов в самое короткое время можно собрать готовую винтовую лестницу с перилами. Схема сборки демонстрирует ее продуманный модульный принцип. Ступени могут быть выполнены из дерева, стекла или камня в зависимости от назначения, на любой вкус.





Центральный регулируемый шпindelь

Артикул №	MittelОтверстие mm	Высота изменяемая mm
29 21 01	72	110 - 170



Запорный шпindelь

Артикул №
29 21 02

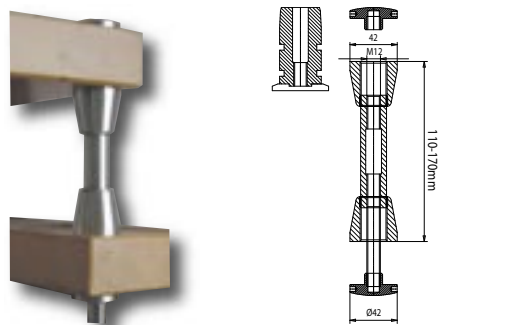


Распорка

Артикул №

29 22 01 Регулируемая распорка + Арт.№ 29 23 01

29 22 02 Регулируемая распорка + Арт.№ 29 23 01 + Арт.№ 12 25 00 + Арт.№ 14 21 05



Декоративная заглушка

Артикул №

29 23 01